

Table of contents

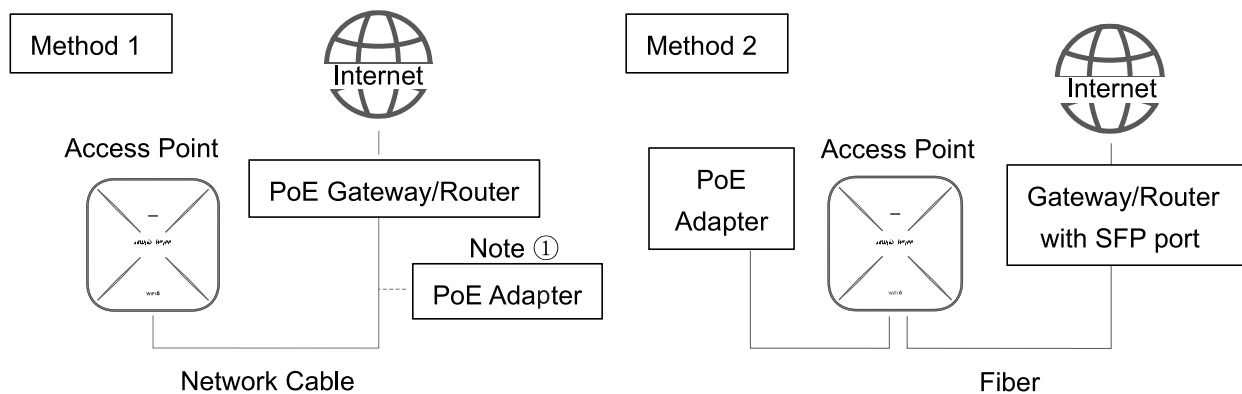
User Manual	1-5
安裝指南	6-10
Hướng dẫn sử dụng	11-15
Buku Panduan	16-20
Руководство пользователя	21-25
دليل المستخدم	26-30
Manual del usuario	31-35
Kullanıcı El Kitabı	36-40

Parts List

Management software WSP-RAP6260(G) has been installed on the access point.

No.	Name	Quantity	Unit
1	Access Point	1	Set
2	Pole Clamps	2	Piece
3	Mounting Bracket	1	Piece
4	Screws (M4*10)	2	Piece
5	Screws (M8*20)	2	Piece
6	Expansion Bolts (M8*60)	4	Piece
7	User Manual	1	Copy
8	Waterproof Plugs for Optical Ports (Pre-installed on Host)	1	Piece
9	Waterproof Plugs (Pre-installed on Host)	1	Piece
10	Waterproof Blanking Covers for Optical Ports (Pre-installed on Host)	1	Piece
11	Connecting Rod (Pre-installed on Host)	1	Piece

Networking



Note ①: If the gateway or router does not support the PoE Out , a PoE power adapter should be installed.

Note ②: In case of a fiber connection, the customer should provide a Gigabit SFP module.

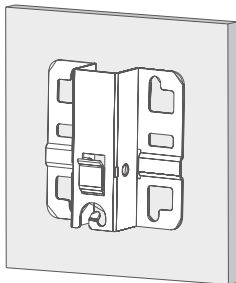
LED Indicators and Buttons

LED Indicator and Button	Frequency	Meaning
LED	Solid blue	Normal operation
	Off	The AP is not receiving power.
	Blink(0.5Hz)	Normal operation, but the AP is not connected to Ruijie Cloud.
	Fast blinking(10Hz)	Possible cases: 1. Restoring the factory default settings 2. Upgrading the firmware 3. Restoring the image file 4. Initializing the device

Installing the Device

Wall Mounting

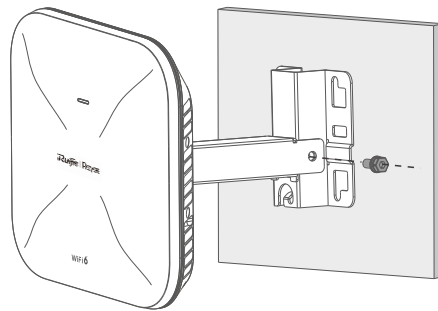
Figure 3-1



1

Secure the mounting bracket on the wall using expansion bolts.

Figure 3-2

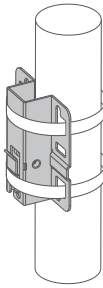


2

Install the access point and the connecting rod to the mounting bracket using M8*20 screws.

Vertical Pole Mounting

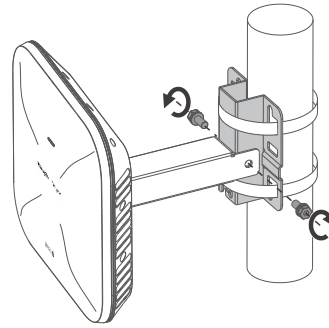
Figure 4-1



1

Secure the mounting bracket to the vertical pole by threading two clamps through the mounting bracket.

Figure 4-2

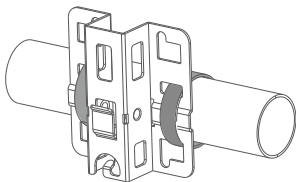


2

Install the access point and the connecting rod to the mounting bracket using M8*20 screws.

Horizontal Pole Mounting

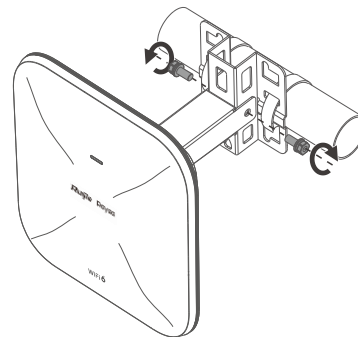
Figure 5-1



1

Secure the mounting bracket to the horizontal pole by threading two clamps through the mounting bracket.

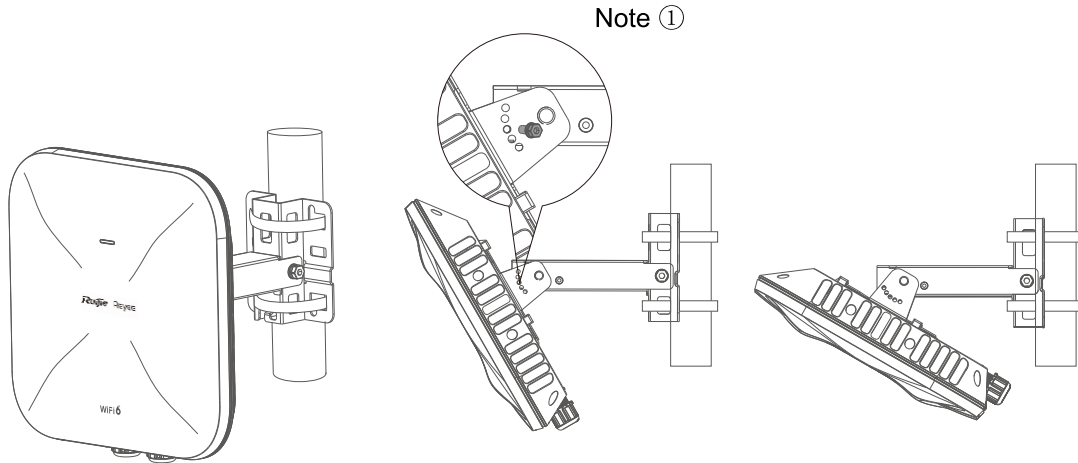
Figure 5-2



2

Install the access point and the connecting rod to the mounting bracket using M8*20 screws.

Angle Adjustment

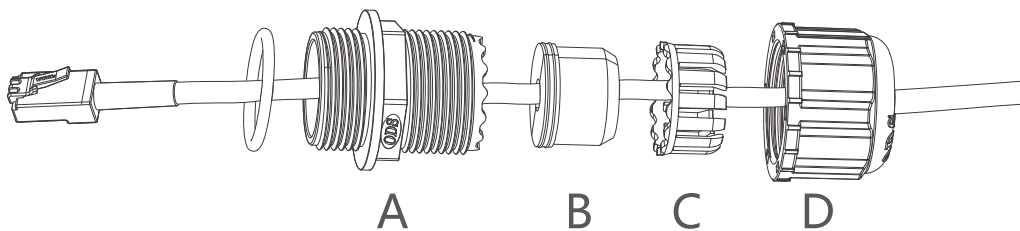


The angle of the access point is adjustable. Adjust the angle according to five stages (0° to 60°). It is recommended to set the waterproof joint downward to be perpendicular to the ground.

When the angle of the access point is properly adjusted, secure the access point with M4*10 screws in the position shown in Note1.

Connecting to Network Port or Fiber (optional)

1. Screw off the waterproof joint, and the joint consists of four parts: A (main body), B (rubber plug), C (grab) and D (tightening nut).
2. Run a network cable or fiber (optional) through the joint according to the order shown in the figure, and combine parts B and C and place them in part A.
3. Screw part D, and wear the joint tightly with a waterproof tape.



1. The waterproof materials are customer supplied.
2. As an optical module (optional) is enabled, the LC-LC fiber jumper cable must have a diameter of 3.0 ± 0.2 mm, because any thicker or thinner cable does not ensure waterproof performance.
3. When the joint is removed, take down the parts in the order of D, B, C and A. That is, first screw off the tightening nut (D), then remove the rubber plug (B) and the grab (C), and finally dismantle the cable connected to the AP device; otherwise, the cable will be damaged.

Configuring the Access Point

Method 1 (Recommended)

Scan the QR-code on the manual or device to download the Ruijie Reyee App, and configure the network according to guide on App.



Method 2

Connect to the SSID (@Ruijie-mxxxx when there are multiple devices and @Ruijie-sxxxx when there is only one device), or connect the cable with ETH port, and visit <http://10.44.77.253> (default password: admin). It is recommended to configure the IP address as 10.44.77.250.

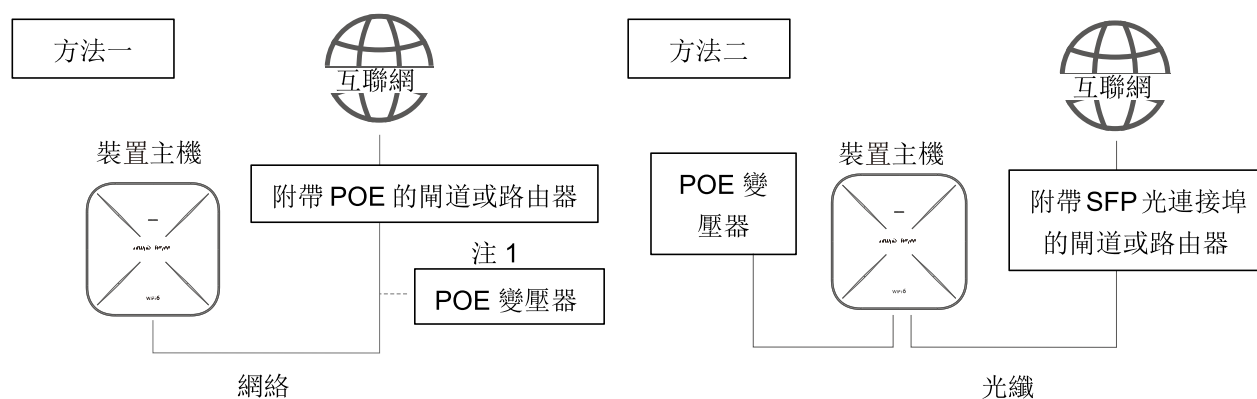
安裝指南

核對裝箱清單

*已預先安裝銳捷無線產品管理軟件 WSP-RAP6260(G)在裝置中

序號	名稱	數量	單位
1	AP 主機	1	檯
2	扣環	2	個
3	金屬支架	1	個
4	螺絲 (M4*10)	2	個
5	螺絲 (M8*20)	2	個
6	膨脹螺栓 (M8*60)	4	個
7	安裝指南	1	本
8	光連接埠防水封頭	1	個
9	網口防水塞 (已預先安裝在主機上)	1	個
10	光連接埠防水封蓋(預先安裝在主機上)	1	個
11	金屬連桿 (已預先安裝在主機上)	1	個

確認組網方法



備注 1: 閘道或路由器沒有附帶 PoE 功能時，應額外添加一個 PoE 電源變壓器。

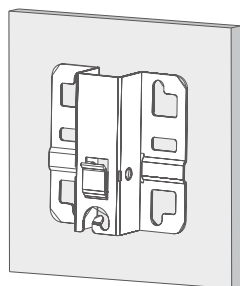
備注 2: 光纖連接時，需自備千兆 SFP 光組件。

指示燈及按鈕說明

按鍵及指示燈	閃動頻率	意義
指示燈	亮起藍燈	裝置正常工作，而且沒有警告
	熄滅	裝置未通電
	慢速閃動	裝置運作中，但是有警告
	快速閃動	快速閃爍可能出現以下幾種情況： 1>：恢復原廠設定 2>：版本升級 3>：裝置自動修復 4>：裝置未完成開機程序

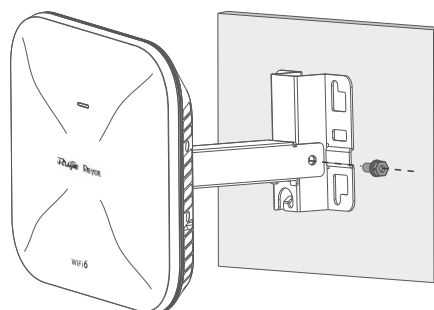
產品安裝

安裝產品在牆壁上



1

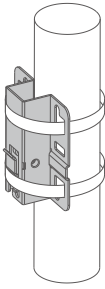
使用膨脹螺釘（M8*60）將金屬直接固定在牆上



2

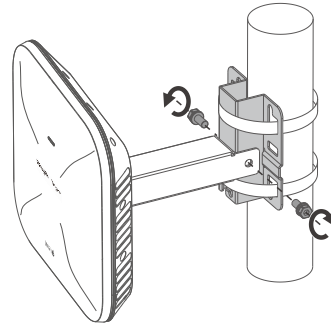
將主機及金屬連杆安裝到金屬支架上，並選用 M8*20 螺絲固定

安裝產品在直柱上



1

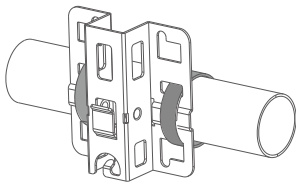
取出兩個扣環，按照示意圖將金屬支架固定在直柱上



2

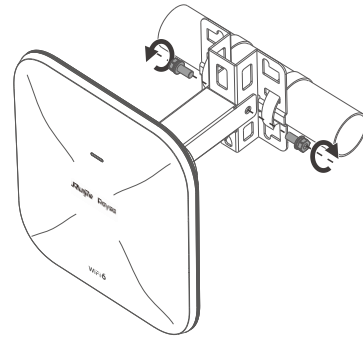
將主機及金屬連杆安裝到金屬支架上，並選用 M8*20 螺絲固定

產品安裝在橫柱上



1

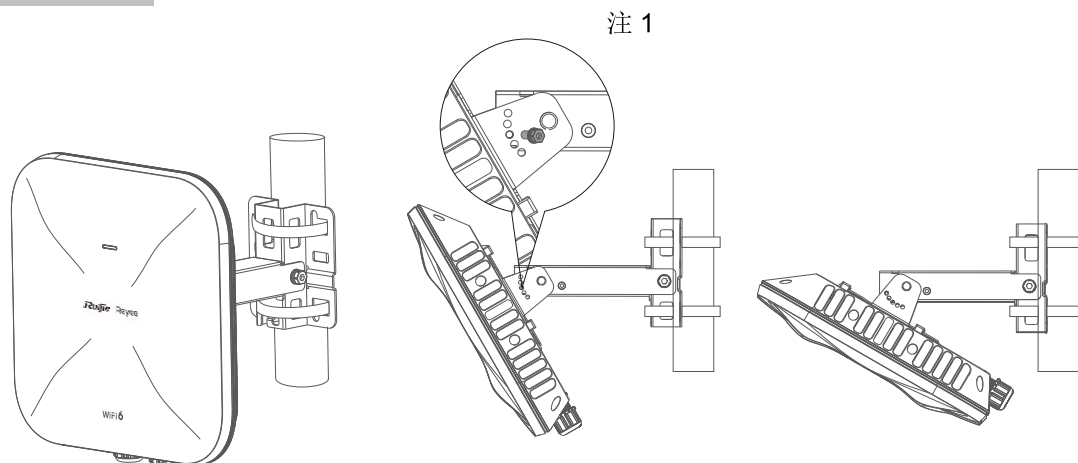
拿出兩個扣環，按照示意圖將金屬支架固定在橫柱上



2

將主機及金屬連杆安裝到金屬支架上，並選用 M8*20 螺絲固定

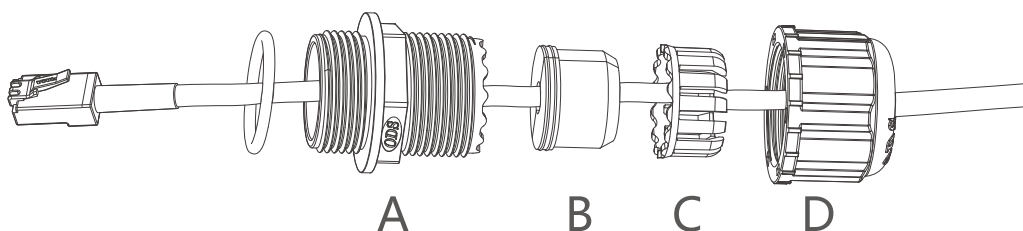
產品角度調節



主機角度可調節：建議垂直，可以 5 種角度調節（ 0° ~ 60° ）
調整好角度，在注 1 位置選用 M4*10 螺絲固定

連接網絡連接埠或光纖（可選）

1. 扭開防水接頭，拆分成四個部分：A（主體）、B（橡膠塞）、C（束件）和 D（電纜螺蓋）。
2. 將網線或光纖（可選）按下圖的順序穿過防水接頭，將 BC 合併後放入 A 中。
3. 將 D 扭緊，然後將整個接頭用防水膠包裹。



1. 防水物料需要用戶自備。
2. 當啟用光組件（可選）時，所使用的 LC-LC 光纖跳線纜線直徑需在 $3.0 \pm 0.2\text{mm}$ 範圍內，使用較粗、較幼的纜線則不確保防水性能良好。
3. 拆卸時，需要按照 D、B 和 C 一起、A 的順序依次取下，亦即先扭開電纜螺蓋、取下橡膠塞和束件，再拆下和 AP 裝置相連的纜線，否則會損壞纜線。

整網統一設定

方法一（推薦方法）

掃描本手冊或裝置上的二維碼，下載 Ruijie Reyee APP。按照 APP 的指引進行智能組網，快速完成網絡安裝。



方法二

連接裝置的 SSID（多台裝置組網時為@Ruijie-mxxxx，單台裝置組網時為@Ruijie-sxxxx），或使用網絡電線連接裝置的 ETH 連接埠，然後存取 <http://10.44.77.253> 進行設定，預設密碼為：**admin**。設定時，建議將電腦的 IP 地址設定為 10.44.77.250。

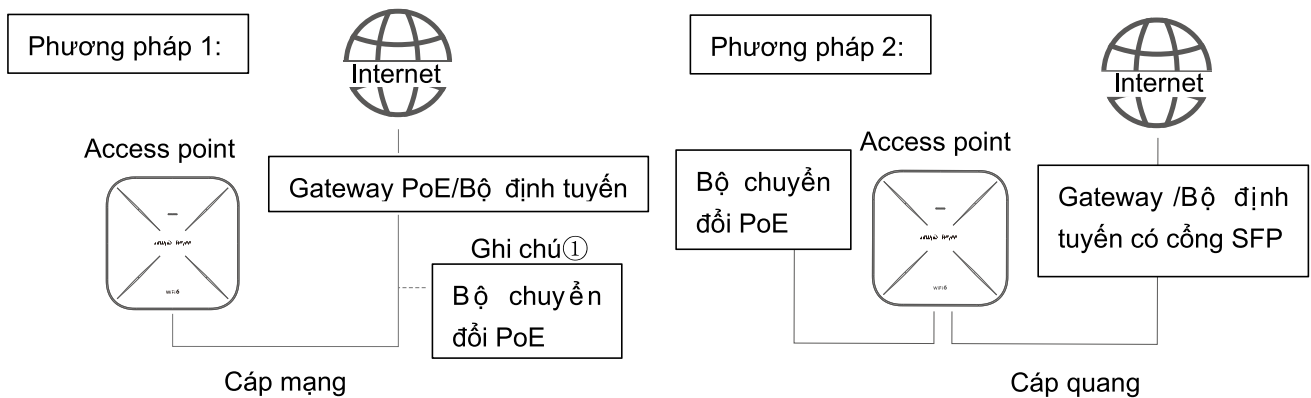
Hướng dẫn sử dụng

Danh sách phụ tùng

Phần mềm quản lý WSP-RAP6260 (G) đã được cài đặt vào Access Point

Stt	Tên	Số lượng	Đơn vị
1	Access Point	1	Bộ
2	Kẹp dây	2	Chiếc
3	Giá đỡ	1	Chiếc
4	Vít (M4*10)	2	Chiếc
5	Vít (M8*20)	2	Chiếc
6	Bu lông nở (M8*60)	4	Chiếc
7	Hướng dẫn sử dụng	1	Quyển
8	Phích cắm chống nước cho cổng quang học (có sẵn trên thiết bị)	1	Chiếc
9	Phích cắm chống nước (có sẵn trên thiết bị)	1	Chiếc
10	Tấm che phủ chống thấm nước cho cổng quang (có sẵn trên thiết bị)	1	Chiếc
11	Thanh kết nối (có sẵn trên thiết bị)	1	Chiếc

Kết nối



Ghi chú^① Nếu Gateway hoặc bộ định tuyến không hỗ trợ chức năng PoE, nên lắp đặt bộ nguồn PoE.

Ghi chú ^②: Trong trường hợp khách hàng sử dụng kết nối cáp quang thì nên cung cấp mô-đun Gigabit SFP.

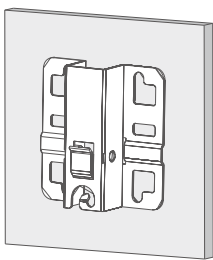
Các nút và hiển thị LED

Các nút và hiển thị LED	Tần số	Ý nghĩa
LED	Màu xanh dương	Hoạt động bình thường
	Tắt	AP không có điện
	Nháy 0,5Hz	Hoạt động bình thường, nhưng AP không được kết nối tới Ruijie Cloud.
	Nháy nhanh (10Hz)	Các tình huống có thể xảy ra: 1. Khôi phục cài đặt mặc định của nhà sản xuất 2. Nâng cấp firmware 3. Khôi phục hệ điều hành 4. Khởi động thiết bị

Lắp đặt thiết bị

Gắn tường

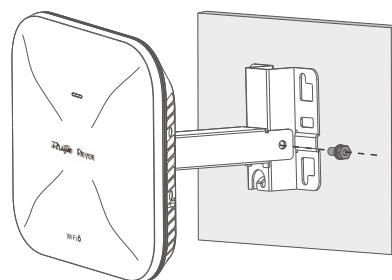
Hình 3-1



1

Cố định khung đỡ vào tường bằng bu lông nở.

Hình 3-2

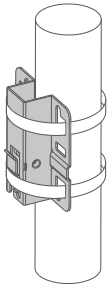


2

Lắp Access point và thanh kết nối vào giá đỡ bằng vít M8*20.

Gắn trực dọc

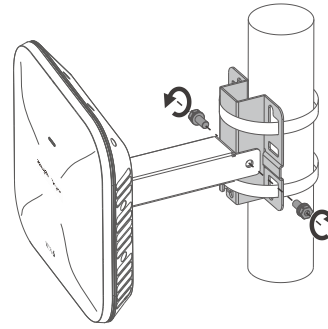
Hình 4-1



1

Cố định khung đỡ vào trực dọc bằng cách luồn hai kẹp qua khung gắn.

Hình 4-2

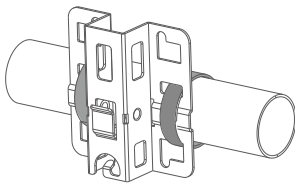


2

Lắp Access Point và thanh kết nối vào khung đỡ bằng vít M8*20.

Gắn trực ngang

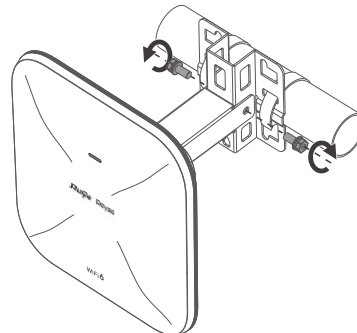
Hình 5-1



1

Cố định khung đỡ vào trực ngang bằng cách luồn hai kẹp qua khung gắn.

Hình 5-2

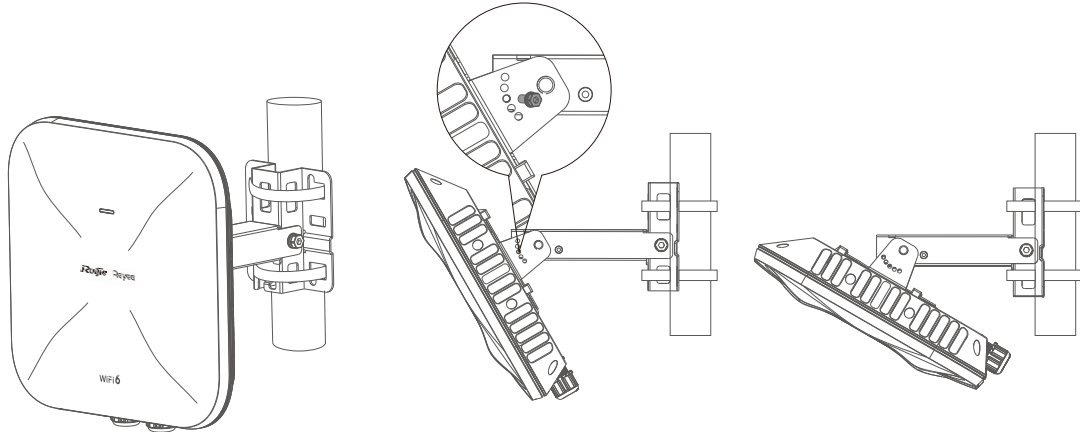


2

Lắp Access Point và thanh kết nối vào giá đỡ bằng vít M8*20.

Điều chỉnh góc

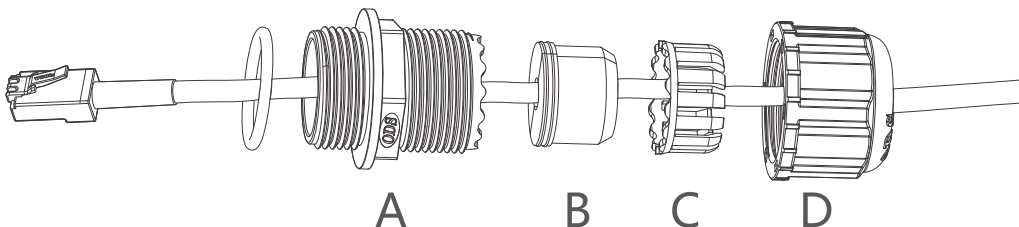
Note ①



Góc độ của Access Point điều chỉnh được. Điều chỉnh góc theo năm bước (0° to 60°). Nên đặt mỗi nối chống thấm hướng xuống vuông góc với mặt đất. Khi góc của điểm kết nối được điều chỉnh thích hợp, hãy cố định điểm kết nối bằng vít M4*10 ở vị trí được hiển thị trong Ghi chú 1.

Kết nối mạng qua cổng mạng hoặc Cáp quang (Tùy chọn)

1. Bắt vít khỏi mỗi nối không thấm nước và mỗi nối bao gồm bốn phần: A (thân chính), B (nút cao su), C (gấp) và D (đai ốc siết)
2. Chạy cáp mạng hoặc sợi quang (tùy chọn) qua khớp nối theo thứ tự được hiển thị trong hình, kết hợp các phần B và C và đặt chúng vào phần A.
3. Bắt vít phần D và siết chặt mỗi nối bằng băng dính chống thấm nước.



1. Các vật liệu chống thấm do khách hàng cung cấp.
2. Khi dùng mô-đun quang học (tùy chọn), dây nhảy LC-LC phải có đường kính $0.3 \pm 0.2\text{mm}$, vì bất kỳ loại cáp nào dày hơn hoặc mỏng hơn đều không đảm bảo hiệu suất chống thấm nước.
3. Khi khớp được tháo ra, hãy tháo các bộ phận theo thứ tự D, B, C và A. Tức là, trước tiên, vặn đai ốc siết (D), sau đó tháo phích cắm cao su (B) và chốt (C), và cuối cùng là tháo cáp kết nối với thiết bị AP; nếu không, cáp sẽ bị hỏng.

Cấu hình Access Point

Phương pháp 1 (Khuyến dùng):

Quét mã QR trên sách hướng dẫn hoặc thiết bị để tải xuống Ứng dụng Ruijie Reyee và định cấu hình mạng theo hướng dẫn trên Ứng dụng.



Phương pháp 2:

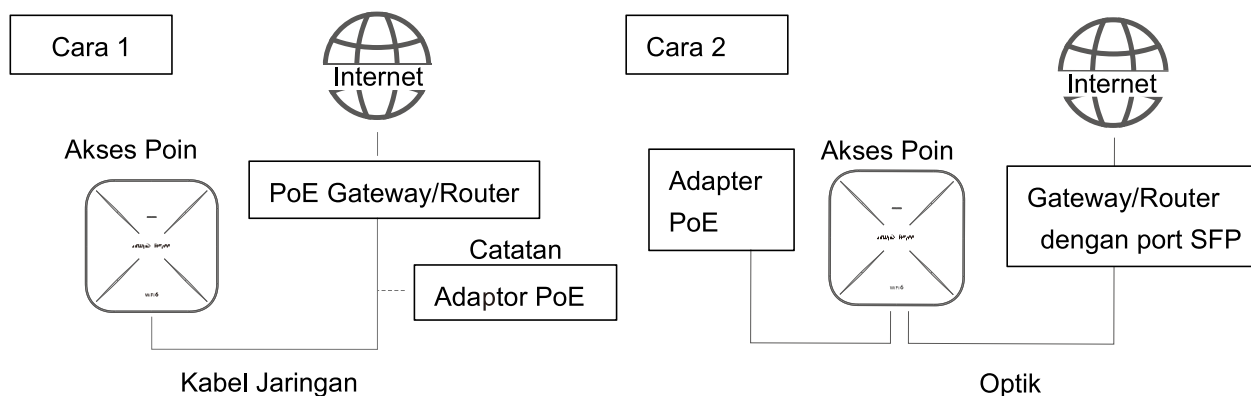
Kết nối với SSID (@Ruijie-mxxxx khi có nhiều thiết bị và @Ruijie-sxxxx khi chỉ có một thiết bị), hoặc kết nối cáp với cổng ETH rồi truy cập <http://10.44.77.253> (mật khẩu mặc định: admin). Bạn nên cấu hình địa chỉ IP là 10.44.77.250.

Daftar Barang

Perangkat lunak manajemen WSP-RAP6260(G) telah terpasang pada akses poin

No.	Nama	Jumlah	Satuan
1	Akses Poin	1	Set
2	Klem Palang	2	Buah
3	Dudukan Penyangga	1	Buah
4	Sekrup (M4*10)	2	Buah
5	Sekrup (M8*20)	2	Buah
6	Baut Ekspansi (M8*60)	4	Buah
7	Buku Panduan	1	Salin
8	Tutup anti-air untuk port optikal (Sudah terpasang pada perangkat)	1	Buah
9	Tutup anti-air (Sudah terpasang pada perangkat)	1	Buah
10	Kain penutup anti-air untuk port optikal (Sudah terpasang pada perangkat)	1	Buah
11	Tongkat Penyambung (Sudah terpasang pada perangkat)	1	Buah

Jaringan



Catatan ①: Jika gateway atau router tidak mendukung fungsi PoE, adaptor daya PoE harus terpasang.

Catatan ②: Jika ada koneksi optik, pengguna harus menyediakan modul SFP Gigabit.

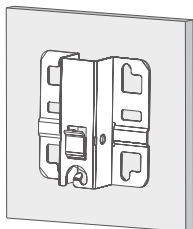
Indikator LED dan Tombol

Indikator LED dan Tombol	Frekuensi	Artinya
LED	Menyala biru	Berfungsi normal
	Mati	AP tidak menerima daya.
	Berkedip (0.5Hz)	Berfungsi normal, tapi AP tidak terhubung ke Cloud Ruijie.
	Berkedip cepat (10Hz)	Kemungkinan: 1. Mengembalikan setelan ke setelan pabrik 2. Memperbarui firmware 3. Mengembalikan file image 4. Memulai perangkat

Memasang Perangkat

Pemasangan di Dinding

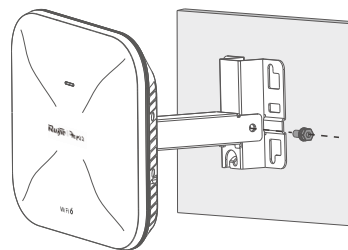
Gambar 3-1



1

Tempatkanudukan penyangga pada dinding menggunakan baut ekspansi.

Gambar 3-2

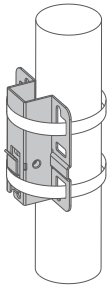


2

Pasang akses poin dan tongkat penghubung pada dudukan penyangga menggunakan sekrup M8*20.

Pemasangan pada Tiang Vertikal

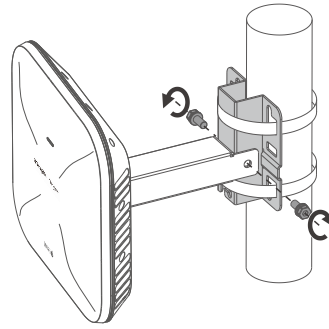
Gambar 4-1



1

Tempatkanudukan penyangga pada tiang vertikal dengan mengikat dua klem melalui dudukan penyangga.

Gambar 4-2

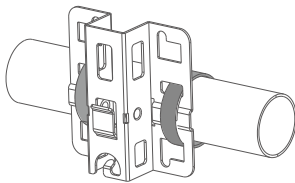


2

Pasang akses poin dan tongkat penghubung ke dudukan penyangga menggunakan sekrup M8*20.

Pemasangan pada Tiang Horizontal

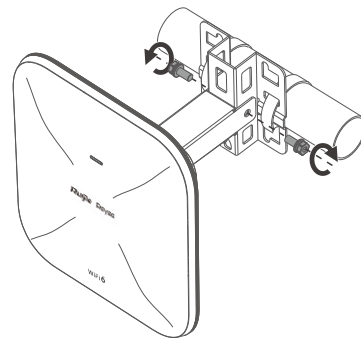
Gambar 5-1



1

Tempatkanudukan penyangga pada tiang horizontal dengan mengikat dua klem melalui dudukan penyangga.

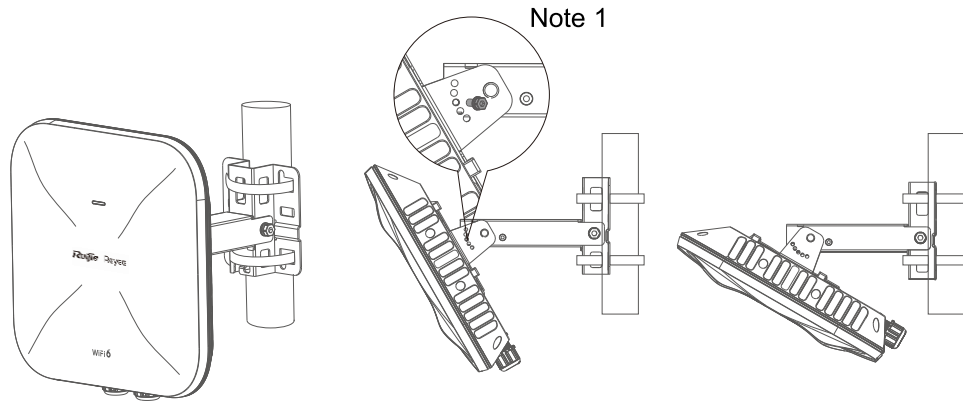
Figure 5-2



2

Pasang akses poin dan tongkat penghubung ke dudukan penyangga menggunakan sekrup M8*20.

Penyesuaian Sudut

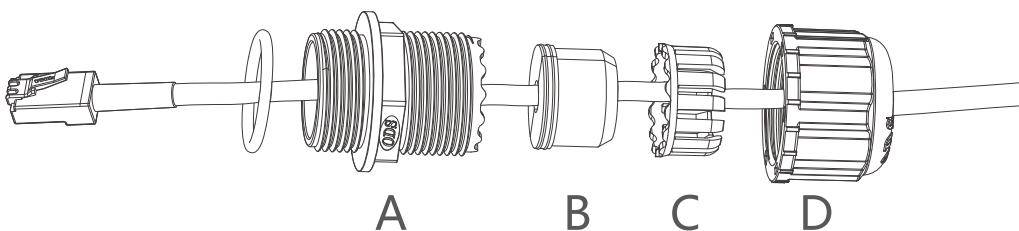


Sudut akses poin dapat diatur. Pengaturan sudut mengikuti lima tahapan (0° sampai 60°). Disarankan untuk mengatur sambungan anti-air ke bawah agar tegak lurus ke tanah

Saat sudut akses poin sudah diatur dengan baik, kencangkan akses poin menggunakan sekrup M4*10 dengan posisi yang ditunjukkan oleh Catatan 1.

Menghubungkan ke Port Jaringan atau Optik (opsional)

1. Lepaskan sambungan anti-air, dan sambungan yang terdiri dari empat bagian: A (bagian utama), B (penutup karet), C (pegangan) dan D (mur pengencang)
2. Lewatkan kabel jaringan atau kabel optik (opsional) melewati sambungan sesuai dengan urutan yang ditunjukkan pada gambar, dan gabungkan bagian B dan C dan tempatkan keduanya di bagian A.
3. Kencangkan bagian D, dan kencangkan menggunakan selotip anti-air.



1. Material anti-air disediakan oleh pengguna.
2. Jika terdapat modul optik (opsional), kabel penghubung LC-LC harus memiliki $3.0 \pm 0.2\text{mm}$, karena kabel yang lebih tebal atau tipis tidak menjamin kinerja anti-air.
3. Ketika sambungan dilepas, ambil bagian dengan urutan D, B, C dan A. Yaitu, pertama longgarkan mur pengencang (D), kemudian lepaskan penutup karet (B) lalu kemudian pegangan (C), dan terakhir lepaskan kabel yang terhubung ke perangkat AP; jika tidak, kabel akan rusak.

Mengonfigurasi Akses Poin

Cara 1 (Disarankan)

Pindai kode QR pada buku panduan atau pada perangkat untuk mengunduh App Ruijie Reyee, lalu konfigurasi jaringan sesuai dengan panduan pada App.



Cara 2

Hubungkan ke SSID (@Ruijie-mxxxx saat terdapat beberapa perangkat and @Ruijie-sxxxx saat hanya ada satu perangkat), atau hubungkan kabel dengan port ETH kemudian buka <http://10.44.77.253> (kata sandi default: admin). Disarankan untuk mengonfigurasi IP address menjadi 10.44.77.250 pada perangkat komputer anda.

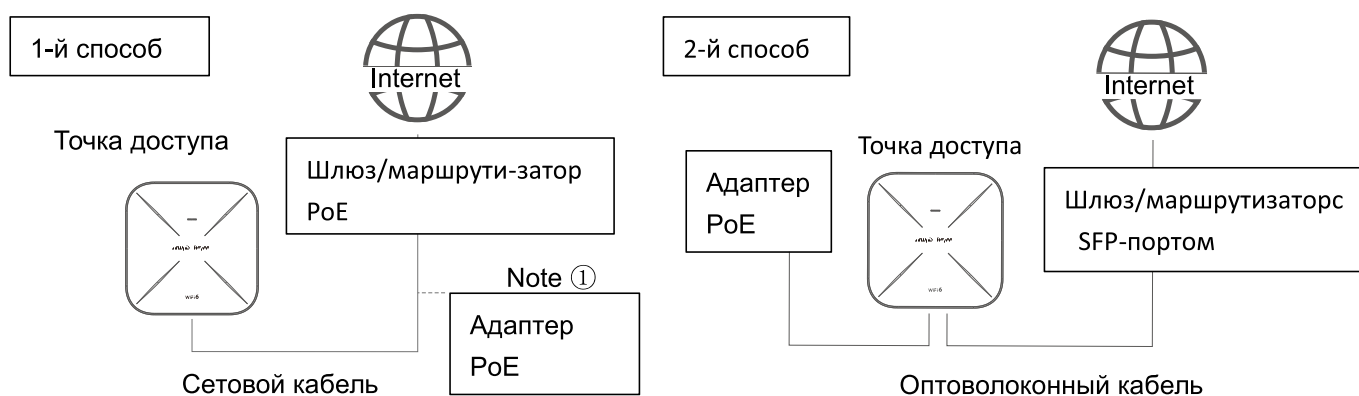
Руководство пользователя

Комплектация

На точке доступа установлено управляющее программное обеспечение WSP-RAP6260(G)

№	Название	Количество	Единицы измерения
1	Точка доступа	1	комплект
2	Пластиковый хомут	2	шт.
3	Монтажный кронштейн	1	шт.
4	Винты (M4*10)	2	шт.
5	Винты (M8*20)	2	шт.
6	Саморез с дюбелем (M8*60)	4	шт.
7	Руководство пользователя	1	экземпляр
8	Гидроизоляционные втулки для оптических портов (предварительно установлены на хосте)	1	шт.
9	Гидроизоляционные втулки (предварительно установлены на хосте)	1	шт.
10	Водонепроницаемые заглушки для оптических портов (предварительно установлены на хосте)	1	шт.
11	Соединительный шток (предварительно установлен на хосте)	1	шт.

Создание конфигурации сети



Примечание ①: если шлюз или маршрутизатор не поддерживает функцию PoE, необходимо установить адаптер питания PoE.

Примечание ②: в случае оптоволоконного соединения заказчик должен предоставить гигабитный SFP-модуль.

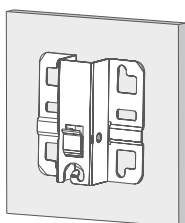
Светодиодные индикаторы и кнопки

Светодиодный индикатор и кнопка	Индикация/состояние/действие	Значение
Светодиодный индикатор	Немигающий синий	Нормальный режим работы
	Выключен	Точка доступа отключена от электропитания.
	Мигание (0,5 Гц)	Нормальный режим работы, но точка доступа не подключена к Ruijie Ruijie Cloud.
	Быстрое мигание (10 Гц)	Возможные варианты: 1. Восстановление заводских настроек по умолчанию 2. Обновление прошивки 3. Восстановление файла образа 4. Инициализация устройства

Установка устройства

Настенный монтаж

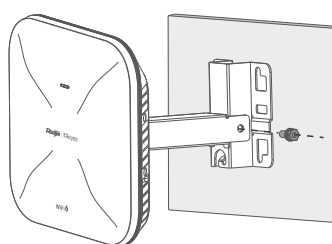
Рисунок 3-1



1

Закрепите монтажный кронштейн на стене с помощью саморезов и дюбелей.дюбелей.

Рисунок 3-2

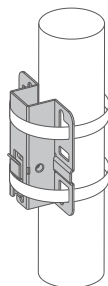


2

Установите точку доступа и держатель на кронштейн и закрепите винтами M8*20.

Монтаж на вертикальной трубе

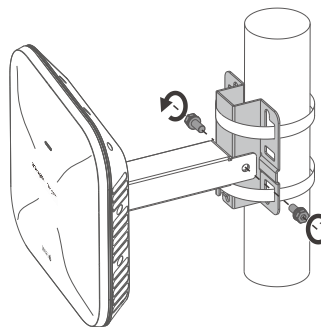
Рисунок 4-1



1

Закрепите монтажный кронштейн на вертикальной трубе с помощью пластиковых хомутов, продев их в соответствующие отверстия кронштейна.

Рисунок 4-2

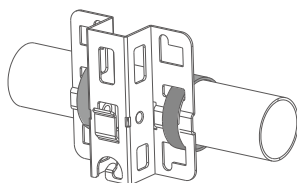


2

Установите точку доступа и держатель на кронштейн и закрепите винтами M8*20.

Монтаж на горизонтальной трубе

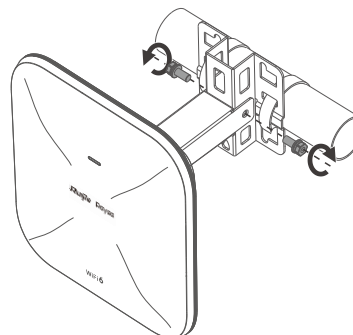
Рисунок 5-1



1

Закрепите монтажный кронштейн на горизонтальной трубе с помощью пластиковых хомутов, продев их в соответствующие отверстия кронштейна.

Рисунок 5-2

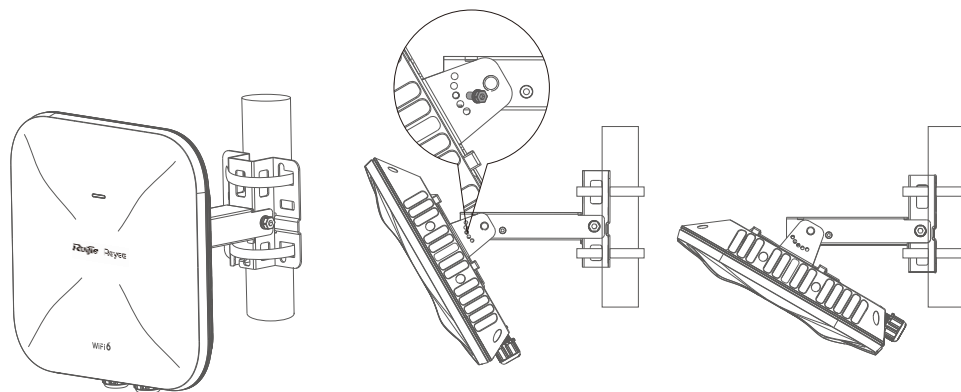


2

Установите точку доступа и держатель на кронштейн и закрепите винтами M8*20.

Регулировка угла наклона

Note 1

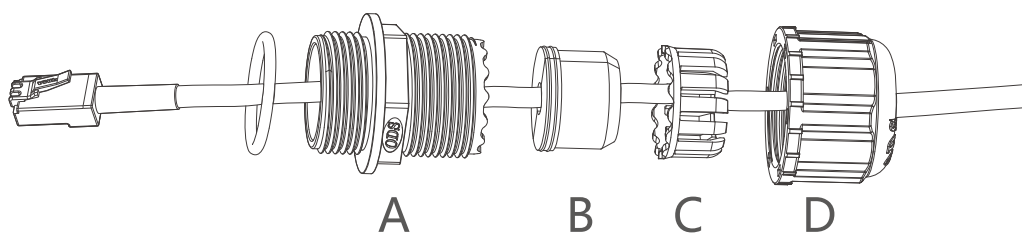


Можно отрегулировать угол наклона точки доступа. Установите точку доступа в одно из доступных положений с определенным углом наклона (0° до 60°). Рекомендуется, чтобы разъем для ввода кабеля находился внизу перпендикулярно горизонту.

После выбора необходимого угла наклона закрепите точку доступа с помощью винтов М4*10 в положении, указанном в Примечании 1.

Подключение к сетевому порту или оптоволоконному кабелю (опционально)

1. Открутите гидроизоляционное соединение, состоящее из четырех деталей: А (основной корпус), В (резиновая втулка), С (захват) и D (затягивающая гайка)
2. Протяните сетевой или оптоволоконный кабель (опционально) через соединение в порядке, указанном на рисунке, соедините детали В и С и вставьте их в деталь А.
3. Прикрутите деталь D и плотно обмотайте соединение гидроизоляционной лентой.



1. Гидроизоляционные материалы предоставляются заказчиком.
2. При использовании оптического модуля (опционально) диаметр оптического патч-корда LC-LC должен быть $3,0 \pm 0,2$ мм, поскольку более толстый или тонкий кабель не сможет обеспечить герметичность.
3. Для отключения кабеля осуществите демонтаж деталей соединения в следующем порядке: D, B, C и A. То есть сначала отверните затягивающую гайку (D), затем снимите резиновую втулку (B) и захват (C), и, наконец, демонтируйте подключенный к точке доступа кабель; несоблюдение этого порядка может привести к повреждению кабеля.

Создание конфигурации точки доступа

1-й способ (рекомендуемый)

Отсканируйте QR-код в инструкции по эксплуатации или на устройстве для загрузки приложения. Следуйте инструкциям приложения для создания конфигурации сети.



2-й способ

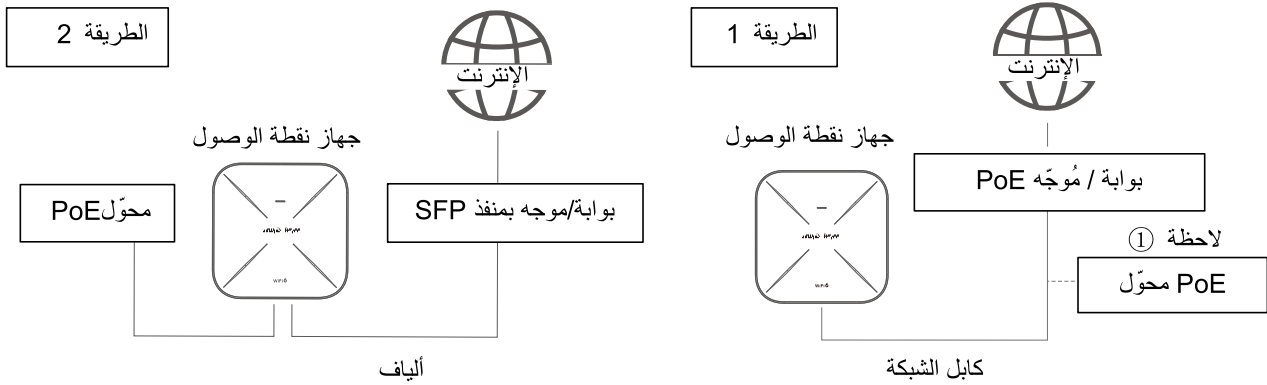
Подключитесь к SSID (@Ruijie-mxxxx при наличии нескольких устройств и @Ruijie-sxxx при наличии только одного устройства), или подключите кабель через порт ETH и и зайдите на веб-страницу <http://10.44.77.253> (пароль по умолчанию: admin). Рекомендуется сконфигурировать следующий IP-адрес: 10.44.77.250.

قائمة القطع

تم تثبيت برمجيات **WSP-RAP6260(G)** للإدارة على جهاز نقطة الوصول.

الرقم	الاسم	الكمية	الوحدة
1	جهاز نقطة الوصول	1	مجموعة
2	مشابك تثبيت بقضبان	2	قطعة
3	كتيفة التثبيت	1	قطعة
4	البراغي مقاس (M 4 × 10)	2	قطعة
5	البراغي مقاس (M 8 × 20)	2	قطعة
6	مسامير تمديدية (M 8 × 60)	4	قطعة
7	دليل المستخدم	1	نسخة
8	سدادات مانعة للماء للمنافذ البصرية (جهاز التثبيت على المضيف)	1	قطعة
9	سدادات مانعة للماء (جهاز التثبيت على المضيف)	1	قطعة
10	أغطية مانعة للماء للمنافذ البصرية (جهاز التثبيت على المضيف)	1	قطعة
11	قضيب ربط (جهاز التثبيت على المضيف)	1	قطعة

الربط بالشبكة



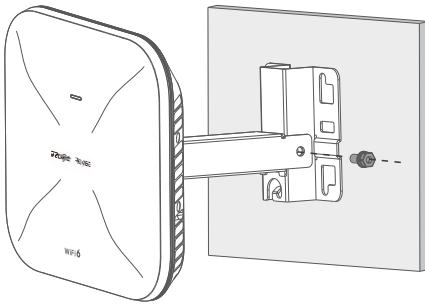
- ملاحظة ①: إذا لم تكن وظيفة PoE مدعومة من البوابة أو الموجه، فيجب تثبيت محول طاقة PoE.
- ملاحظة ②: في حالة توصيل الألياف، يجب على العميل توفير وحدة منافذ جيغابت بفتحة SFP.

المعنى	التكرار	والزر LED مؤشر
تشغيل طبيعي	أزرق ثابت	مؤشر LED
الطاقة لا تصل إلى جهاز نقطة الوصول.	مُطفأ	
تشغيل طبيعي، ولكن جهاز نقطة الوصول غير متصل بتطبيق Ruijie Cloud.	وميض (0.5 هرتز)	
الحالات المُحتملة: 1. استعادة إعدادات المصنع الافتراضية 2. ترقية البرنامج الثابت 3. استعادة ملف الصورة 4. تهيئة الجهاز	وميض سريع (10 هرتز)	

تركيب الجهاز

التثبيت على الحائط

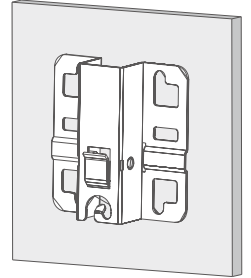
الشكل 1-3



2

ركب جهاز نقطة الوصول وقضيب التوصيل على كتيفة التثبيت باستخدام البراغي مقاس $20 \times 8 \text{ M}$.

الشكل 2-3

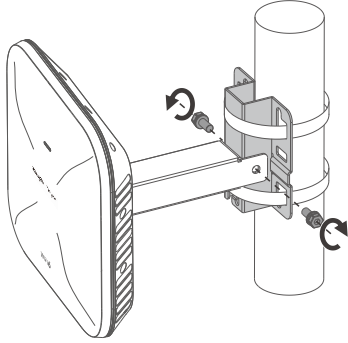


1

ثبّت كتيفة التثبيت بإحكام على الحائط باستخدام المسامير التمديدية.

التركيب على القضيب الرأسي

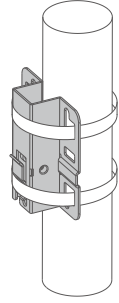
الشكل 1-4



2

ركب جهاز نقطة الوصول وقضيب التوصيل على كتيفة التثبيت باستخدام البراغي مقاس 20×8 M.

الشكل 2-4

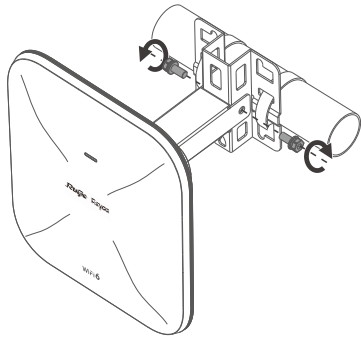


1

ثبت كتيفة التثبيت بإحكام على القضيب الرأسي بتمرير المشبكين الملوليين عبر كتيفة التثبيت.

التركيب على القضيب الأفقي

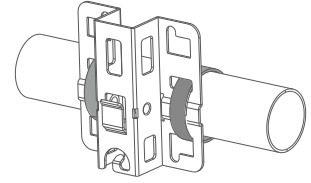
الشكل 1-5



2

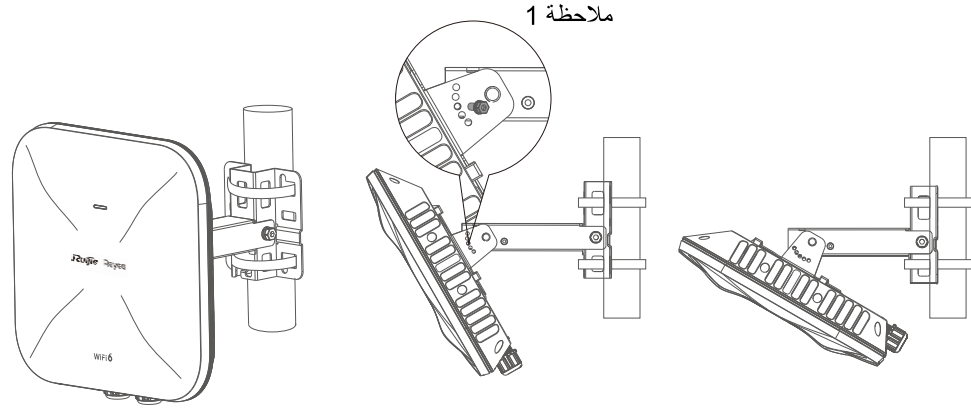
ركب جهاز نقطة الوصول وقضيب التوصيل على كتيفة التثبيت باستخدام البراغي مقاس 20×8 M.

الشكل 2-5



1

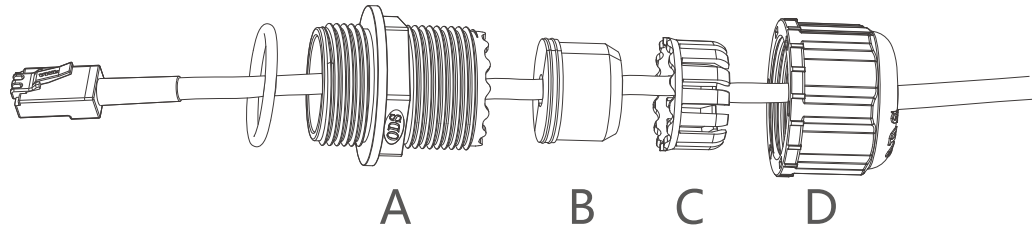
ثبت كتيفة التثبيت بإحكام على القضيب الأفقي بتمرير المشبكين الملوليين عبر كتيفة التثبيت.



زاوية جهاز نقطة الوصول قابلة للضبط. اضبط الزاوية وفقاً للمراحل الخمس (0 إلى 60 درجة). نوصي بوضع الوصلة المانعة للماء متجهة لأسفل بحيث تكون عمودية على الأرض. عند ضبط زاوية جهاز نقطة الوصول بشكل مناسب، تثبت جهاز نقطة الوصول بالبراغي مقاس 10×4 M في الوضع المبين في الملاحظة 1.

الوصول إلى منفذ الشبكة أو الألياف (اختياري)

1. فك الوصلة المانعة للماء، وتتألف الوصلة من أربعة أجزاء: A (الجسم الرئيسي) و B (سدادة مطاطية) و C (كلاب) و D (صامولة ربط).
2. مرر كابل الشبكة أو الألياف (اختياري) عبر الوصلة وفقاً للترتيب المبين في الشكل واجمع الجزأين B و C وضعهما في الجزء A.
3. اربط الجزء D واكس الوصلة بإحكام بشريط مانع للماء.



1. يتم توفير المواد المانعة للماء بواسطة العملاء.
2. ليتم تمكين أي وحدة بصرية (اختياري)، يجب أن يكون كابل وصلة عبور الألياف من نوع LC-LC بقطر 0.2 ± 3.0 مم، لأن أي كابل أكثر سُمكاً أو أكثر دقة لن يضمن الأداء المانع للماء.
3. عند إزالة الوصلة، انزع الأجزاء بالترتيب D، ثم B، ثم C، ثم A. وهذا يعني أن عليك القيام أولاً بفك صامولة الربط، (D) ثم إزالة السدادة المطاطية، (B) والكلاب، (C) وأخيراً فك الكابل المتصل بجهاز نقطة الوصول؛ وإلا فسيعرض الكابل للتلف.

تهيئة جهاز نقطة الوصول

الطريقة 1 (موصى بها)

امسح ضوئياً رمز QR الموجود على الدليل أو على الجهاز، لتنزيل تطبيق Ruijie Reyee، وتهيئة الشبكة وفقاً لتعليمات التطبيق.



الطريقة 2

اتصل بمعرّف مجموعة الخدمات (SSID) (ويكون باسم Ruijie-mxxxx عند وجود أكثر من جهاز، أو باسم Ruijie-scxxxx إذا لم يكن هناك سوى جهاز واحد فقط)، أو قم بتوصيل الكابل بمنفذ ETH، و قم بزيارة الرابط <http://10.44.77.253> (كلمة المرور الافتراضية هي: admin). ننصح بضبط عنوان بروتوكول الإنترنت (IP) ليكون 10.44.77.250.

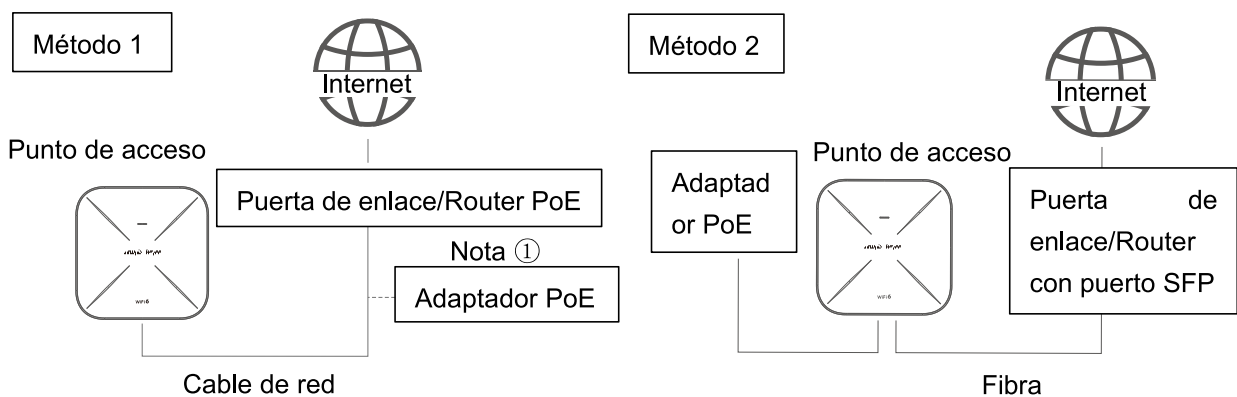
Manual del usuario

Lista de componentes

El software de gestión WSP-RAP6260(G) se ha instalado en el punto de acceso

Nº.	Nombre	Cantidad	Unidad
1	Punto de acceso	1	Conjunto
2	Abrazaderas de poste	2	Pieza
3	Soporte de montaje	1	Pieza
4	Tornillos (M4*10)	2	Pieza
5	Tornillos (M8*20)	2	Pieza
6	Pernos de expansión (M8*60)	4	Pieza
7	Manual del usuario	1	Copia
8	Conectores impermeables para puertos ópticos (preinstalados en el servidor)	1	Pieza
9	Conectores impermeables (preinstalados en el servidor)	1	Pieza
10	Cubiertas ciegas impermeables para puertos ópticos (preinstaladas en el servidor)	1	Pieza
11	Barra de conexión (preinstalada en el servidor)	1	Pieza

Redes



Nota ①: si la puerta de enlace o el router no son compatibles con la función PoE, se debe instalar un adaptador de alimentación PoE.

Nota ②: en caso de conexión de fibra, el cliente debe proporcionar un módulo SFP Gigabit.

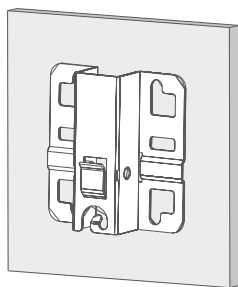
Indicadores LED y Botones

Indicador LED y Botón	Frecuencia	Significado
LED	Azul fijo	Funcionamiento normal
	Desactivado	El AP no recibe alimentación.
	Parpadeo (0,5Hz)	Funcionamiento normal, pero el AP no está conectado a la nube Ruijie.
	Parpadeo rápido (10 Hz)	Casos posibles: 1. Restablecimiento de la configuración predeterminada de fábrica. 2. Actualización del firmware. 3. Restauración del archivo de imagen. 4. Inicialización del dispositivo.

Instalación del dispositivo

Montaje en pared

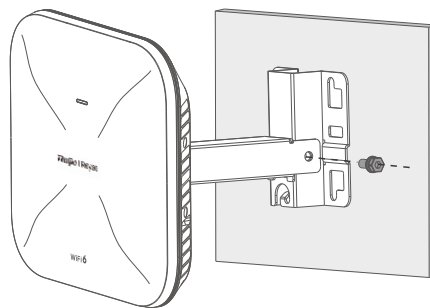
Figura 3-1



1

Fije el soporte de montaje en la pared con los pernos de expansión.

Figura 3-2

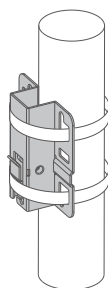


2

Instale el punto de acceso y la barra de conexión en el soporte de montaje con tornillos M8*20.

Montaje en poste vertical

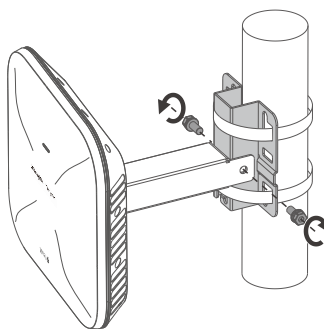
Figura 4-1



1

Fije el soporte de montaje al poste vertical insertando dos abrazaderas a través del soporte de montaje.

Figura 4-2

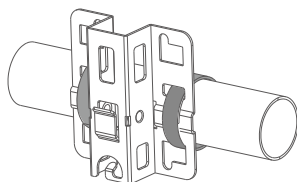


2

Instale el punto de acceso y la barra de conexión en el soporte de montaje con tornillos M8*20.

Montaje en poste horizontal

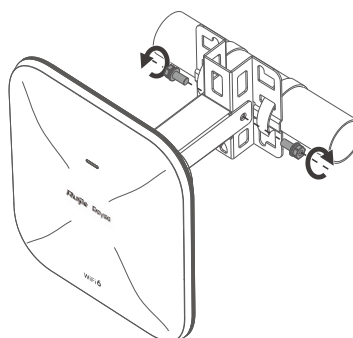
Figura 5-1



1

Fije el soporte de montaje al poste horizontal insertando dos abrazaderas a través del soporte de montaje.

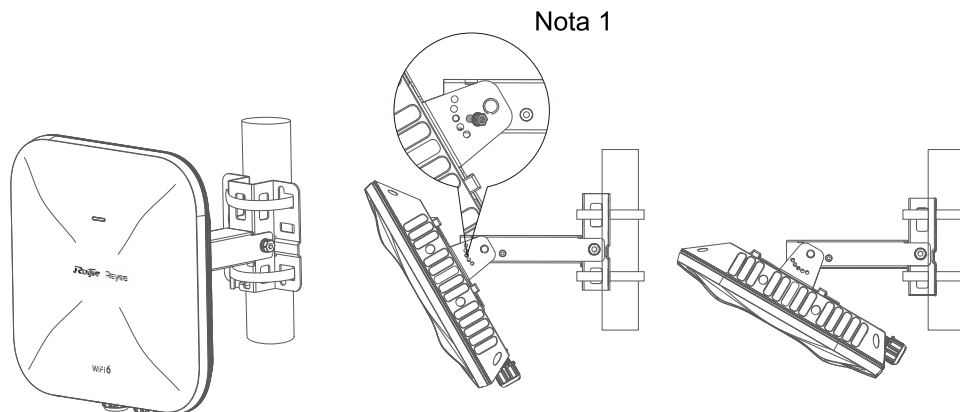
Figura 5-2



2

Instale el punto de acceso y la barra de conexión en el soporte de montaje con tornillos M8*20.

Ajuste de ángulo

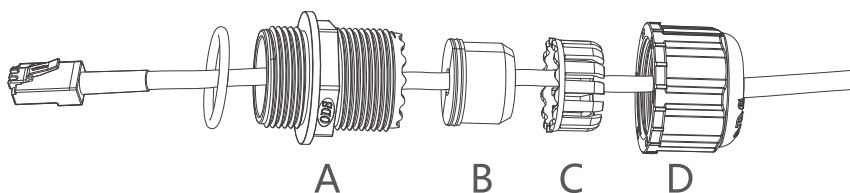


El ángulo del punto de acceso es ajustable. Ajuste el ángulo conforme a cinco etapas (de 0o a 60o). Se recomienda colocar la junta impermeable hacia abajo para que quede perpendicular al suelo

Cuando el ángulo del punto de acceso esté correctamente ajustado, fije el punto de acceso con tornillos M4*10 en la posición que se muestra en la Nota 1.

Conexiones de fibra o a puerto de red (opcional)

1. Desenrosque la junta impermeable; la junta consta de cuatro piezas: A (cuerpo principal), B (tapón de goma), C (agarre) y D (tuerca de apriete)
2. Pase un cable de red o de fibra (opcional) a través de la junta según el orden mostrado en la figura, combine las piezas B y C y colóquelas en la pieza A.
3. Atornille la pieza D y sujete la junta firmemente con una cinta impermeable.



1. Los materiales impermeables son suministrados por el cliente.
2. Dado que un módulo óptico (opcional) está habilitado, el cable de puente para fibra LC-LC debe tener un diámetro de $3,0 \pm 0,2$ mm, ya que cualquier cable más grueso o más delgado no garantiza un funcionamiento impermeable.
3. Al retirar la junta, desmonte las piezas en el orden de D, B, C y A. Es decir, primero desenrosque la tuerca de apriete (D), a continuación, retire el tapón de goma (B) y el agarre (C) y, finalmente, desmonte el cable conectado al dispositivo AP; de lo contrario, el cable se dañará.

Configuración del punto de acceso

Método 1 (recomendado)

Escanee el código QR en el manual o el dispositivo para descargar la aplicación Ruijie Reyee, y configure la red de acuerdo con la guía de la aplicación.



Método 2

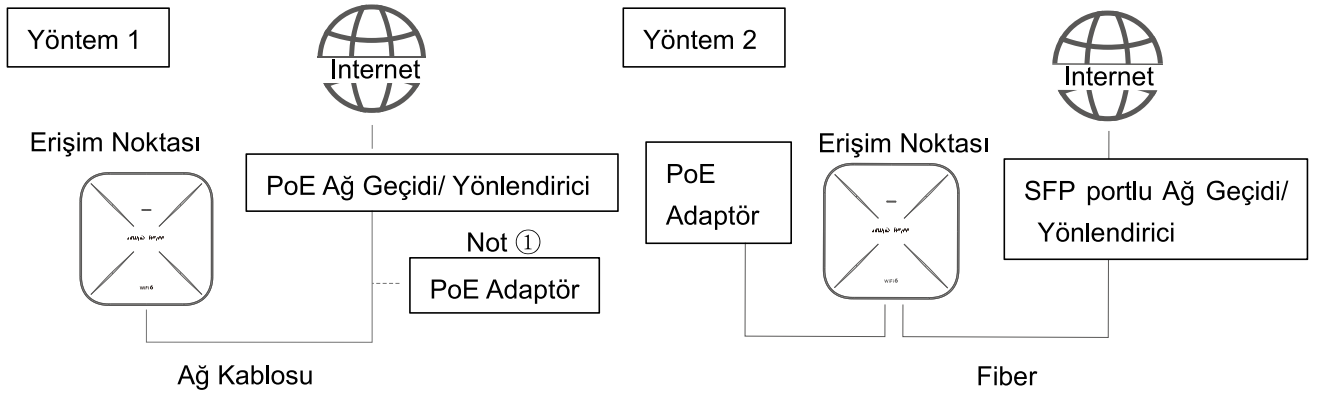
Conéctese al SSID (@ Ruijie-mxxxx cuando haya varios dispositivos y a @ Ruijie-sxxxx cuando solo haya un dispositivo), o bien conecte el cable con el puerto ETH y acceda a través de su navegador web a <http://10.44.77.253> (contraseña predeterminada: admin). Se recomienda configurar la dirección IP como 10.44.77.250.

Parça Listesi

Yönetim yazılımı WSP-RAP6260(G); erişim noktasına kurulmuştur.

No.	Ad	Miktar	Birim
1	Erişim Noktası	1	Set
2	Direğe Bağlantı Kelepçesi	2	Adet
3	Bağlantı Parçası	1	Adet
4	Vida (M4*10)	2	Adet
5	Vida (M8*20)	2	Adet
6	Genişletme Civatası (M8*60)	4	Adet
7	Kullanıcı El Kitabı	1	Kopya
8	Optik Portlar için Su Geçirmez Fiş (Ana sistem üzerine önceden monte edilmiştir)	1	Adet
9	Su Geçirmez Fiş (Ana Sistem Üzerine Önceden monte edilmiştir)	1	Adet
10	Optik Portlar için Su Geçirmez Körleme Kapağı (Ana sistem üzerine önceden monte edilmiştir)	1	Adet
11	Bağlama Kolu (Ana Sistem Üzerine Önceden monte edilmiştir)	1	Adet

Ağ oluşturma



Not ①: Eğer ağ geçidi ya da yönlendirici PoE işlevini desteklemiyorsa, bir PoE güç adaptörü kurulmalıdır.

Not ②: Bir fiber bağlantı olması durumunda, müşteri tarafından bir Gigabit SFP modülü sağlanmalıdır.

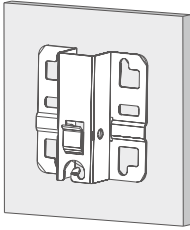
LED Göstergeleri ve Düğmeler

LED Göstergesi ve Düğmesi	Sıklık	Anlamı
LED	Kesiksiz Mavi	Normal çalışma
	Kapalı	Erişim Noktası güç almıyor.
	Yanıp söner(0.5Hz)	Normal çalışma söz konusu ancak Erişim Noktası Ruijie Buluta bağlı değil.
	Hızlı yanıp söner(10Hz)	Olası durumlar: 1. Varsayılan Fabrika ayarlarına geri dönüyor 2. Aygıt yazılımı (Firmware) yükseltiyor 3. Görüntü dosyası geri yükleniyor 4. Aygıt başlatılıyor

Aygıtın Kurulumu

Duvara Montaj

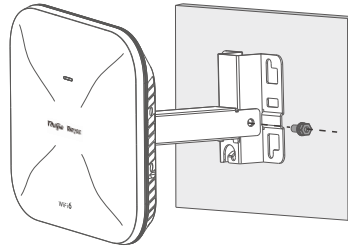
Şekil 3-1



1

Genişletme civatalarını kullanarak bağlantı parçasını duvara sabitleyin.

Şekil 3-2

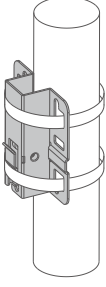


2

Erişim noktasını ve bağlama kolunu, M8*20 vidaları kullanarak bağlantı parçasına monte edin.

Dikey Direğe Montaj

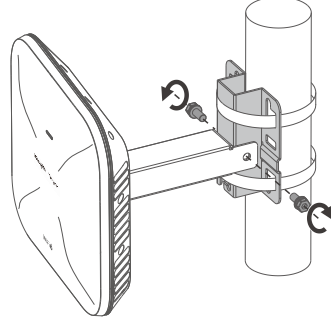
Şekil 4-1



1

İki bağlantı kelepçesini bağlantı parçası üzerinden geçirerek, bağlantı parçasını dikey direğe sabitleyin.

Şekil 4-2

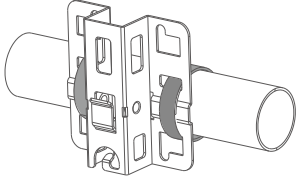


2

Erişim noktasını ve bağlama kolunu, M8*20 vidaları kullanarak bağlantı parçasına monte edin.

Yatay Direğe Montaj

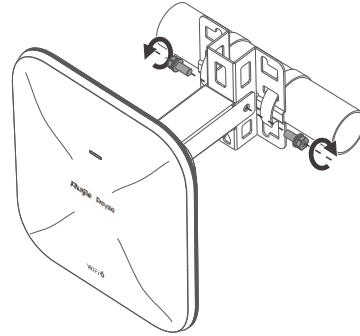
Şekil 5-1



1

İki bağlantı kelepçesini bağlantı parçası üzerinden geçirerek, bağlantı parçasını yatay direğe sabitleyin.

Şekil 5-2

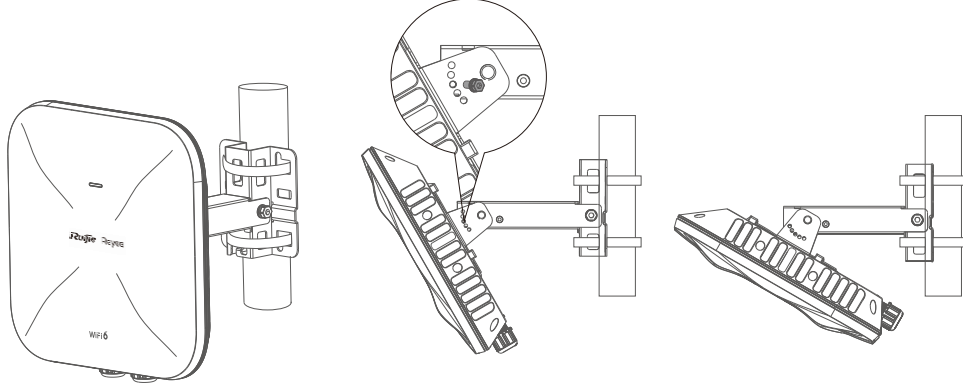


2

Erişim noktasını ve bağlama kolunu, M8*20 vidaları kullanarak bağlantı parçasına monte edin.

Açı Ayarı

Not 1

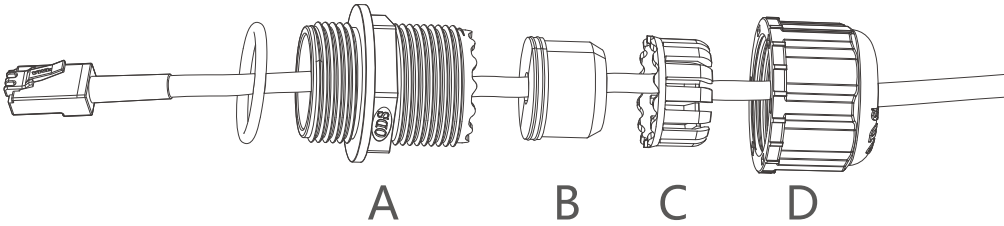


Erişim noktasının açısı ayarlanabilir. Açıyı beş kademedan (0° ila 60°) uygun olanına ayarlayın. Su geçirmez ek yerinin, zemine dik olacak şekilde aşağıya doğru ayarlanması önerilir.

Erişim noktasının açısı düzgün biçimde ayarlandığında, erişim noktasını Not 1'de gösterilen pozisyondayken M4*10 vidaları ile sabitleyin.

Ağ Portunun veya Fiberin Bağlanması (isteğe bağlı)

1. Su geçirmez ek yerinin vidalarını sökün. Ek yeri şu dört parçadan oluşur: A (ana gövde), B (lastik tapa), C (tırnaklı kavrayıcı) ve D (sıkma somunu)
2. Bir ağ kablosunu veya fiberi (isteğe bağlı), şekilde gösterilen sırayla ek yerinden geçirin ve B ve C parçalarını birleştirip A parçasının içine yerleştirin.
3. D parçasını döndürerek sıkıştırın ve ek yerini su geçirmez bant ile sıkıca sarın.



1. Su geçirmezlik malzemelerinin müşteri tarafından tedarik edilmesi gereklidir.
2. Bir optik modül etkinleştirildiğinde, LC-LC fiber atlatıcı kablosunun $3,0 \pm 0,2$ mm çapında olması gereklidir, bunun nedeni daha kalın veya daha ince kabloların su geçirmezlik performansını sağlayamayacak olmasıdır.
3. Ek yerini çıkartıldığında, parçaları D, B, C ve A sırasıyla sökmeniz gereklidir. Öncelikle sıkma somununu (D) döndürerek gevşetin, daha sonra lastik tapayı (B) ve tırnaklı kavrayıcıyı (C) çıkartın ve son olarak Erişim Noktasına bağlı olan kabloyu sökün; aksi taktirde kablo hasar görebilir.

Eriřim Noktasının Yapılandırılması

Yöntem 1 (Tavsiye Edilen)

Ruijie Bulut Uygulamasını karřıdan yüklemek için El kitabı veya aygıt üzerindeki Kare kodu tarayın ve Uygulamadaki kılavuza göre ağı yapılandırın.



Yöntem 2

SSID'ye (Birden fazla aygıt olduğunda @Ruijie-mxxxx ve sadece bir aygıt olduğunda @Ruijie-sxxxx) bağlanın, ya da kabloyu ETH portuna bağlayın ve <http://10.44.77.253> adresini ziyaret edin (varsayılan parola: "admin" dir). IP adresinin 10.44.77.250 olarak yapılandırılması tavsiye edilir.