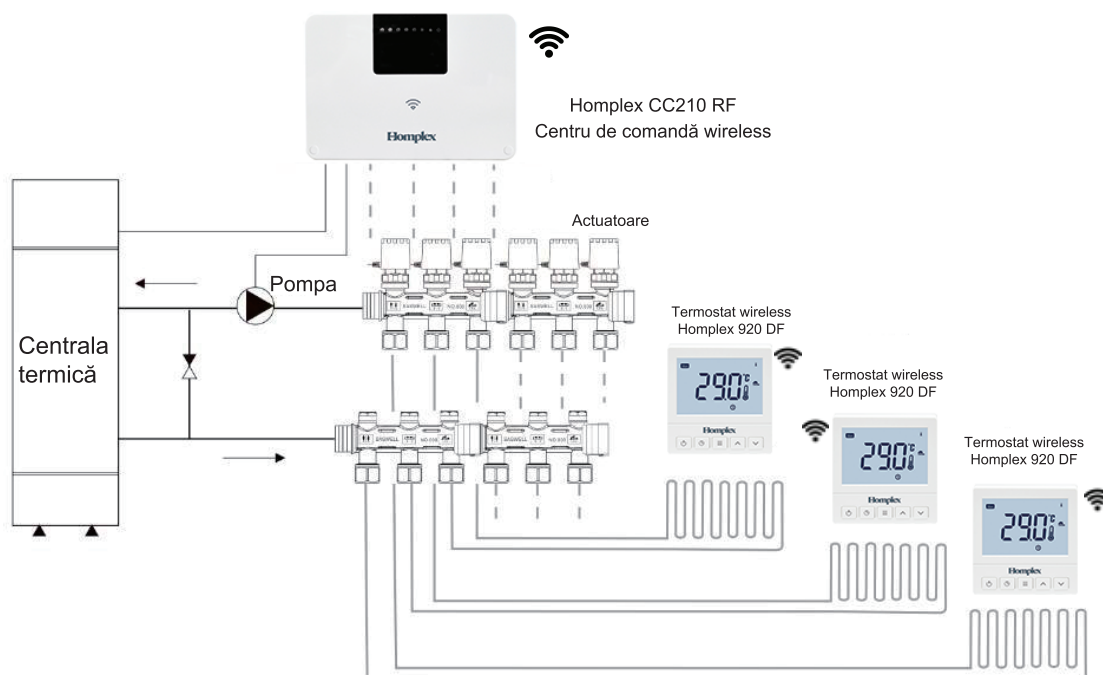


Homplex CC210 RF

Centru de comandă wireless

pentru încălzirea în pardoseală



CUPRINS

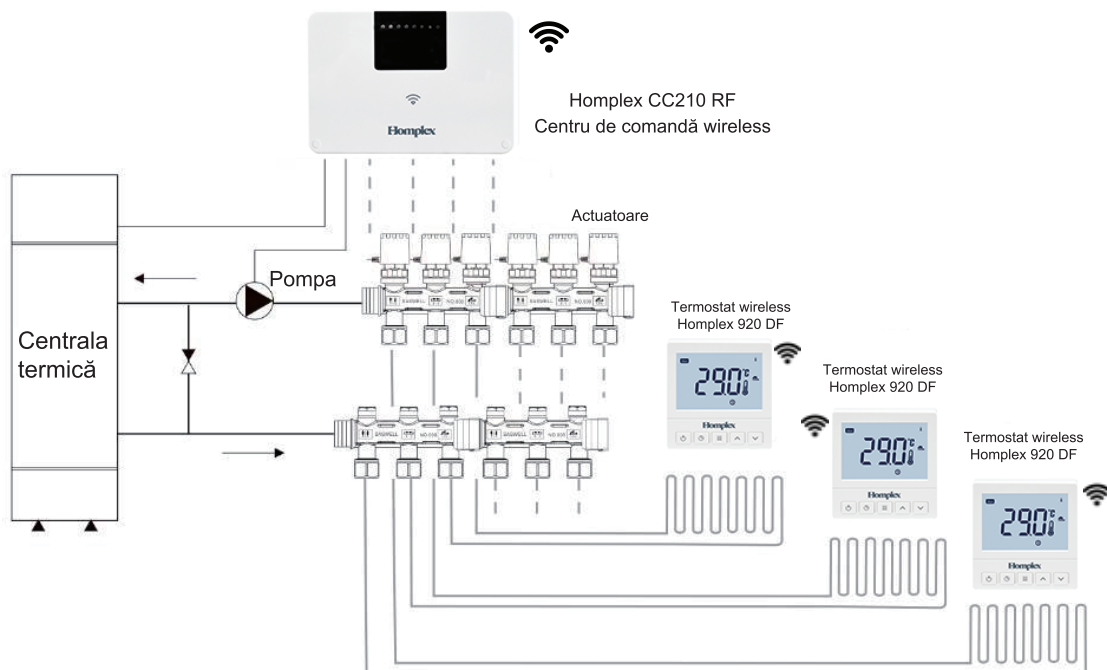
DESCRIEREA SISTEMULUI	2
CENTRUL DE COMANDĂ HOMPLEX CC210 RF	3
PUNERE ÎN FUNCȚIUNE	5
VERIFICĂRI ȘI DEPANARE	6

CITIȚI ȘI SALVAȚI ACESTE INSTRUCȚIUNI

Instalarea trebuie efectuată de către personal calificat!

SISTEM WIRELESS PENTRU CONTROLUL ÎNCĂLZIRII ÎN PARDOSEALĂ

Homplex CC210 RF este parte a unui sistem de control fără fir de control pentru încălzirea în pardoseală. Poate primi comandă de la 1-5 termostate fără fir de cameră și poate controla 1-5 zone de încălzire în pardoseală prin intermediul actuatorilor termice. Pe lângă faptul că este o unitate centrală de control, poate controla și centrala termică și pompa de recirculare.



Echipamentul de control

Centrul de comandă Homplex CC210 RF

- Poate funcționa cu până la 5 termostate radio
- Modul de comunicare half-duplex la 868MHz
- Relee pentru pompă și centrala termică

Termostat programabil Homplex 920 DF (nu este inclus în pachet cu Homplex CC210 RF)

- Frecvență 868MHz
- Programe: Zilnic, săptămânal, 5 + 2 (L-V și week-end) sau 5 + 1 + 1 (L-V, sâmbătă și duminică individual).
- 2AA battery

CENTRUL DE COMANDA HOMPLEX CC210 RF

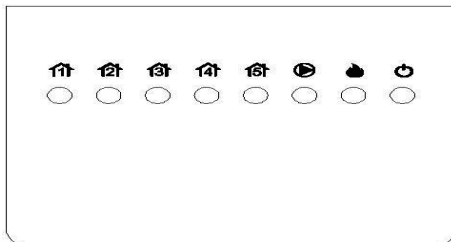
SPECIFICAȚII


Alimentare	100—240VAC 50~60Hz
Tensiune maximă pe pompă sau actuatoare	250VAC 10A
Releu centrală	Contact uscat. I Max8(5)A
Releu pompă principală	250VAC Max.5A
Ieșiri pentru actuatoare.....	5 x 230VAC, Max. 2A (individual), Max 5A (total)
Temperatura de funcționare	-20°C ~ 60°C
Temperatura de depozitare	-20°C ~ 70°C
Mod de comunicare radio	Half-duplex
Frecvența radio	868MHZ (FSK)
Raza de acoperire	100m
Dimensiuni	160mm x 110mm x 35mm
Culoare	Alb


INFORMAȚII IMPORTANTE PRIVIND SIGURANȚA

- Întrerupeți întotdeauna alimentarea la sursa principală de curent prin înlăturarea siguranței fuzibile sau prin decuplarea de la rețea înainte de a instala, scoate, curăța sau întreține acest produs.
- Citiți toate informațiile din acest manual înainte de a instala acest echipament.
- Doar un instalator profesionist ar trebui să instaleze acest echipament..
- Toate cablurile trebuie să fie în conformitate cu codurile și ordonanțele locale și naționale de construcție și electrice.
- Dacă sistemul nu funcționează corect, verificați cablurile și, dacă este necesar, înlocuiți siguranța.
- Utilizați acest echipament numai așa cum este descris în acest manual.

DESCRIERE SEMNALE LUMINOASE





(1)  : Indicator alimentare, vizibil cand centrul de comandă este activ (alimentat).

(2)  : O iluminare intermitentă indică un proces de conectare cu un termostat ambiental fără fir. O iluminare permanentă indică termostatul este conectat după punerea în funcțiune.

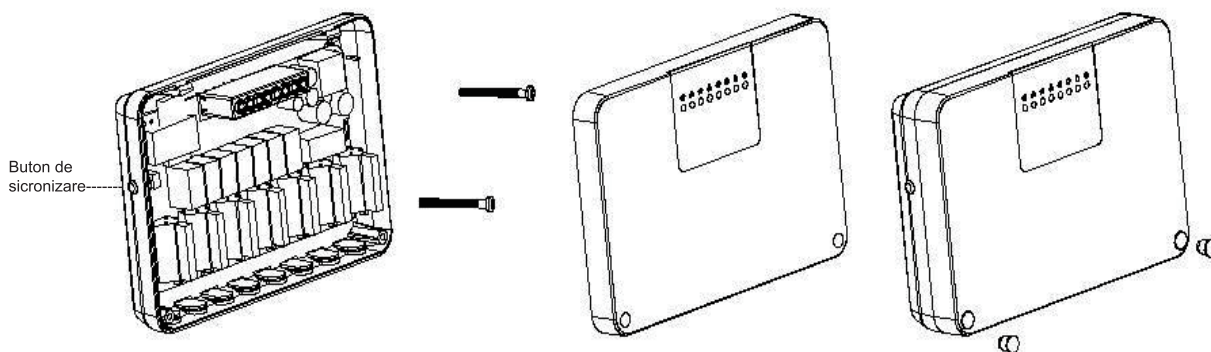
(3)  :

Când camerele / zonele de la 1 la 5 sunt activate, indicatorul va lumina (roșu).

(4)  :O Cand pompa de recirculare și pompa centralei funcționează, indicatorul este luminat roșu.

- (5)  : Lumina roșie aprinsă indică se trimite semnal de încălzire către centrală.
- (6)  Buton pentru sincronizarea cu termostatele (Disponibil în lateralul Unității)

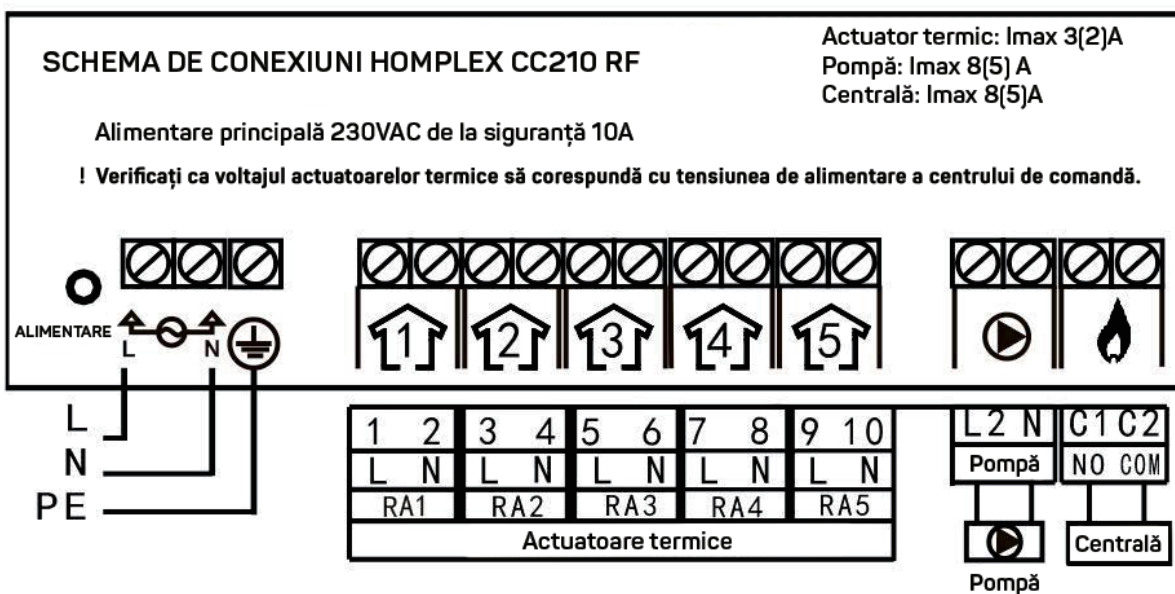
MONTAJ



Înșurubați centrul de comandă pe perete

Aplicați capacul, fixați suruburile și aplicați dopurile de protecție

SCHEMA ELECTRICĂ



Homplex CC210 RF poate controla până la 5 actuatori termici diferiți pentru camere/zone diferite.
 Conectați actuatoarele termice de pe bucla (buclele) pentru fiecare încăpere la bornele corespunzătoare de pe CC210 RF.
 RA1 este controlat de termostatul canalului 1 al camerei. RA2-4 este controlat de termostatul canalului 2 al camerei. RA5 este controlat de termostatul canalului 5 al camerei.


Homplex CD210 RF necesită o sursă de alimentare de 230V AC conectată la bornele marcate L.N.& PE.

PUNEREA ÎN FUNCȚIUNE

Nu este necesară nicio punere în funcțiune atunci când termostatul și receptorul au fost furnizate în pachetul combinat, deoarece acestea au fost împerecheate în fabrică. Utilizatorul poate face din nou punerea în funcțiune urmând pașii pentru orice motiv posibil.


Pentru acest exemplu vom utiliza 2 termostate Homplex 920 DF


Pasul 1


Mențineți apasat butonul de sincronizare  al CC210 RF timp de 3 secunde. LED-ul aferent canalului #1 va lumina indicând că unitatea este gata de sincronizare cu termostatul aferent camerei #1.

Notă: Dacă în acest moment veți apăsa butonul de sincronizare încă odată (sau de mai multe ori), Unitatea va trece derula către următoarele canale (#2 - #5), semnalat prin iluminarea LED-urilor aferente.


Pasul 2

Asigurați-vă ca termostatul Homplex 920 DF este oprit. Pe ecran ar trebui să fie afișat OFF. Pentru oprirea termostatului puteți apăsa scurt butonul .

Tineți apăsat butonul  timp de 5 secunde. Pe ecran va fi afișat AF1.


Apăsați scurt butonul , în partea din dreapta-sus a ecranului valoarea SE se va schimba în -- iar după câteva secunde va fi înlocuită cu numărul canalului asociat din centrul de comandă Homplex CC210 RF.

Pasul 3

Pentru înregistrarea altor termostate, apăsați scurt butonul  al centrului de comandă pentru a comuta pe următorul canal.

Repețiți Pasul 2 ori de câte ori este nevoie.

Pasul 4

După ce ați finalizat de sincronizat termostatele cu Homplex CC210 RF, tineți apăsat  butonul al acestuia pentru a ieși din configurare.

Notă: După finalizare, acordați aproximativ 1 minut pentru ca Centrul de comandă și termostatele să comunice și să finalizeze procesul. Ulterior, creșteți temperatura pe un (sau toate) termostat. Pe centrul de comandă, LED-ul aferent termostatului va lumina iar actuatoarele vor fi alimentate.

Atenție! Comanda de încălzire către centrala termică și pompa de recirculare, este activată după aproximativ 3-5 minute pentru a asigura timpul necesar deshiderii actuatoarelor. Este un comportament normal pentru a proteja sistemul dvs. de încălzire în pardoseală!