



Camera Bullet Network

Ghid de inițiere rapidă






cuvânt înainte

General

Acest manual prezintă instalarea și operațiunile camerei de rețea. Citiți cu atenție înainte de a utiliza dispozitivul și păstrați manualul în siguranță pentru referințe ulterioare.

Instrucțiuni de siguranță

Următoarele cuvinte de semnalizare pot apărea în manual.

Cuvinte semnal	Sens
 WARNING	Indică un pericol potențial mediu sau scăzut care, dacă nu este evitat, ar putea duce la răni ușoare sau moderate.
 CAUTION	Indică un risc potențial care, dacă nu este evitat, ar putea duce la daune materiale, pierderi de date, reduceri de performanță sau rezultate imprevizibile.
 NOTE	Oferă informații suplimentare ca supliment la text.

Istoricul revizuirilor

Versiune	Conținutul revizuirii	Timpul de eliberare
V1.0.4	Aspect adăugat.	mai 2023
V1.0.3	S-au actualizat informațiile de instalare a camerei.	septembrie 2022
V1.0.2	Actualizat „Măsuri de protecție și avertismente importante”.	aprilie 2021
V1.0.1	Modificați informațiile de instalare a camerei.	noiembrie 2019
V1.0.0	Prima apariție.	iulie 2019

Notificare privind protecția confidențialității

În calitate de utilizator al dispozitivului sau controlor de date, este posibil să colectați datele personale ale altora, cum ar fi fața lor, amprente și numărul plăcuței de înmatriculare. Trebuie să respectați legile și reglementările locale privind protecția vieții private pentru a proteja drepturile și interesele legitime ale altor persoane prin implementarea unor măsuri care includ, dar nu sunt limitate: Furnizarea unei identificări clare și vizibile pentru a informa oamenii despre existența zonei de supraveghere și furnizați informațiile de contact necesare.

Despre Manual

- Manualul este doar pentru referință. Pot fi găsite mici diferențe între manual și produs.

- Nu suntem răspunzători pentru pierderile suferite din cauza utilizării produsului în moduri care nu sunt în conformitate cu manualul.
- Manualul va fi actualizat în conformitate cu cele mai recente legi și reglementări ale jurisdicțiilor aferente. Pentru informații detaliate, consultați manualul de utilizare pe hârtie, utilizați CD-ROM-ul nostru, scanați codul QR sau vizitați site-ul nostru oficial. Manualul este doar pentru referință. S-ar putea găsi mici diferențe între versiunea electronică și versiunea pe hârtie.
- Toate modelele și software-ul pot fi modificate fără notificare prealabilă în scris. Actualizările de produs pot duce la apariția unor diferențe între produsul real și manual. Vă rugăm să contactați serviciul pentru clienți pentru cel mai recent program și documentație suplimentară.
- Pot exista abateri în descrierea datelor tehnice, funcții și operațiuni, sau erori în imprimare. Dacă există vreo îndoială sau dispută, ne rezervăm dreptul la explicații finale.
- Actualizați software-ul de citire sau încercați alt software de citire general dacă manualul (în format PDF) nu poate fi deschis.
- Toate mărcile comerciale, mărcile comerciale înregistrate și numele companiilor din manual sunt proprietățile deținătorilor respectivi.
- Vă rugăm să vizitați site-ul nostru web, să contactați furnizorul sau serviciul pentru clienți dacă apar probleme în timpul utilizării dispozitivului.
- Dacă există vreo incertitudine sau controversă, ne rezervăm dreptul la explicații finale.

Măsurile de protecție și avertismente importante

Această secțiune prezintă conținut care acoperă manipularea corectă a dispozitivului, prevenirea pericolelor și prevenirea daunelor materiale. Citiți cu atenție înainte de a utiliza dispozitivul, respectați instrucțiunile atunci când îl utilizați.

Cerințe de transport



- Transportați dispozitivul în condiții de umiditate și temperatură permise.
- Împachetați dispozitivul cu ambalaj furnizat de producător sau ambalaj de aceeași calitate înainte de a-l transporta.
- Nu puneți un stres puternic asupra dispozitivului, nu vibrați violent și nu îl scufundați în lichid în timpul transportului.

Cerințe de depozitare



- Păstrați dispozitivul în condiții de umiditate și temperatură permise.
- Nu așezați dispozitivul într-un loc umed, prăfuit, extrem de cald sau rece care are radiații electromagnetice puternice sau iluminare instabilă.
- Nu puneți stres puternic asupra dispozitivului, nu vibrați violent sau scufundați-l în lichid în timpul depozitării.

Cerințe de instalare



- Respectați cu strictețe codul și standardele locale de siguranță electrică și verificați dacă sursa de alimentare este corectă înainte de a utiliza dispozitivul.
- Vă rugăm să respectați cerințele electrice pentru a alimenta dispozitivul.
 - ◇ La selectarea adaptorului de alimentare, sursa de alimentare trebuie să respecte cerințele ES1 din standardul IEC 62368-1 și să nu fie mai mare decât PS2. Vă rugăm să rețineți că cerințele de alimentare sunt supuse etichetei dispozitivului.
 - ◇ Vă recomandăm să utilizați adaptorul de alimentare furnizat împreună cu dispozitivul.
- Nu conectați dispozitivul la două sau mai multe tipuri de surse de alimentare, dacă nu este specificat altfel, pentru a evita deteriorarea dispozitivului.
- Dispozitivul trebuie instalat într-o locație în care doar profesioniștii pot accesa, pentru a evita riscul ca persoanele neprofesioniști să se rănească prin accesarea zonei în timp ce dispozitivul funcționează. Profesioniștii trebuie să aibă cunoștințe complete despre măsurile de siguranță și avertismentele de utilizare a dispozitivului.



- Nu puneți stres puternic asupra dispozitivului, nu vibrați violent sau scufundați-l în lichid în timpul instalării.
- Un dispozitiv de deconectare de urgență trebuie instalat în timpul instalării și cablării într-un loc ușor accesibil pentru întreruperea de urgență a alimentării.

- Vă recomandăm să utilizați dispozitivul cu un dispozitiv de protecție împotriva trăsnetului pentru o protecție mai puternică împotriva trăsnetului. Pentru scenariile exterioare, respectați cu strictețe reglementările de protecție împotriva trăsnetului.
- Împământați porțiunea de împământare a dispozitivului pentru a îmbunătăți fiabilitatea acestuia (anumite modele nu sunt echipate cu găuri de împământare). Aparatul este un aparat electric de clasa I. Asigurați-vă că sursa de alimentare a dispozitivului este conectată la o priză cu împământare de protecție.
- Capacul domului este o componentă optică. Nu atingeți sau ștergeți direct suprafața capacului în timpul instalării.

Cerințe de funcționare



WARNING

- Capacul nu trebuie deschis când dispozitivul este pornit.
- Nu atingeți componenta de disipare a căldurii a dispozitivului pentru a evita riscul de a vă arde.



- Utilizați dispozitivul în condiții de umiditate și temperatură permise.
- Nu îndreptați dispozitivul către surse de lumină puternice (cum ar fi lumina lămpii și lumina soarelui) atunci când îl focalizați, pentru a evita reducerea duratei de viață a senzorului CMOS și cauzarea de supraluminozitate și pâlpâire.
- Când utilizați un dispozitiv cu fascicul laser, evitați expunerea suprafeței dispozitivului la radiații cu fascicul laser.
- Preveniți curgerea lichidului în dispozitiv pentru a evita deteriorarea componentelor sale interne.
- Protejați dispozitivele de interior de ploaie și umiditate pentru a evita șocurile electrice și izbucnirea incendiilor.
- Nu blocați orificiul de ventilație din apropierea dispozitivului pentru a evita acumularea de căldură.
- Protejați cablul de linie și firele împotriva călcării sau strângerii, în special la prize, la prize și la punctul în care ies din dispozitiv.
- Nu atingeți direct CMOS fotosensibil. Utilizați o suflantă de aer pentru a curăța praful sau murdăria de pe lentilă.
- Capacul domului este o componentă optică. Nu atingeți sau ștergeți direct suprafața husei atunci când o utilizați.
- Este posibil să existe riscul de descărcare electrostatică pe capacul domului. Opriti dispozitivul când instalați capacul după ce camera termină reglarea. Nu atingeți direct capacul și asigurați-vă că capacul nu este expus altor echipamente sau corpuri umane
- Consolidați protecția rețelei, a datelor dispozitivului și a informațiilor personale. Trebuie luate toate măsurile de siguranță necesare pentru a asigura securitatea rețelei a dispozitivului, cum ar fi utilizarea parolilor puternice, schimbarea regulată a parolei, actualizarea firmware-ului la cea mai recentă versiune și izolarea rețelelor de computere. Pentru firmware-ul IPC al unor versiuni anterioare, parola ONVIF nu va fi sincronizată automat după ce parola principală a sistemului a fost schimbată. Trebuie să actualizați firmware-ul sau să schimbați manual parola.

Cerințe de întreținere



- Urmați cu strictețe instrucțiunile pentru a dezasambla dispozitivul. Neprofesioniștii care demontează dispozitivul pot duce la scurgeri de apă sau la producerea de imagini de proastă calitate. Pentru un dispozitiv care trebuie dezasamblat înainte de utilizare, asigurați-vă că inelul de etanșare este plat și în canelura de etanșare atunci când puneți capacul înapoi. Când observați că se formează apă condensată pe lentilă sau desicantul devine verde după ce ați dezasamblat dispozitivul, contactați serviciul post-vânzare pentru a înlocui desicantul. Este posibil ca desicantul să nu fie furnizat, în funcție de modelul real.

- Utilizați accesoriile sugerate de producător. Instalarea și întreținerea trebuie efectuate de profesioniști calificați.
- Nu atingeți direct CMOS fotosensibil. Utilizați o suflantă de aer pentru a curăța praful sau murdăria de pe lentilă. Când este necesar să curățați dispozitivul, umeziți ușor o cârpă moale cu alcool și ștergeți ușor murdăria.
- Curățați corpul dispozitivului cu o cârpă moale și uscată. Dacă există pete persistente, curățați-le cu o cârpă moale înmuiată într-un detergent neutru, apoi ștergeți suprafața uscată. Nu utilizați solvenți volatili, cum ar fi alcoolul etilic, benzenul, diluanții sau detergenții abrazivi pe dispozitiv pentru a evita deteriorarea stratului de acoperire și degradarea performanței dispozitivului.
- Capacul domului este o componentă optică. Când este contaminat cu praf, grăsime sau amprente, utilizați bumbac degresant umezit cu puțin eter sau o cârpă moale și curată, înmuiată în apă, pentru a-l șterge ușor. Un pistol cu aer comprimat este util pentru a elimina praful.
- Este normal ca o cameră din oțel inoxidabil să dezvolte rugină pe suprafața sa după ce a fost folosită într-un mediu puternic coroziv (cum ar fi litoralul și instalațiile chimice). Utilizați o cârpă moale, abrazivă, umezită cu puțină soluție acidă (se recomandă oțet) pentru a o șterge ușor. După aceea, ștergeți-o.

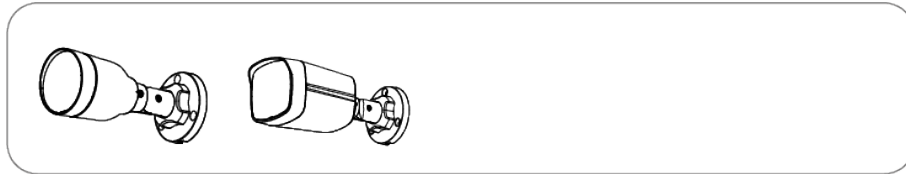
Cuprins

Cuvânt înainte	I
Măsuri de protecție și avertismente importante	III
1 Aspectul	1
2 Cablu	2
3 Configurarea rețelei	3
3.1 Inițializarea camerei.....	3
3.2 Modificarea adresei IP a dispozitivului.....	4
3.3 Conectarea la pagina web.....	4
4 Instalare	5
4.1 Lista de ambalare.....	5
4.2 Dimensiuni.....	5
4.3 Instalarea camerei.....	6
4.3.1 Metode de instalare.....	6
4.3.2 Atașarea camerei.....	7
4.3.3 (Opțional) Instalarea conectorului impermeabil.....	8
4.3.4 Reglarea unghiului lentilei.....	9

1 Aspect

Acest manual este disponibil pentru următoarea apariție.

Figura 1-1 Aspect

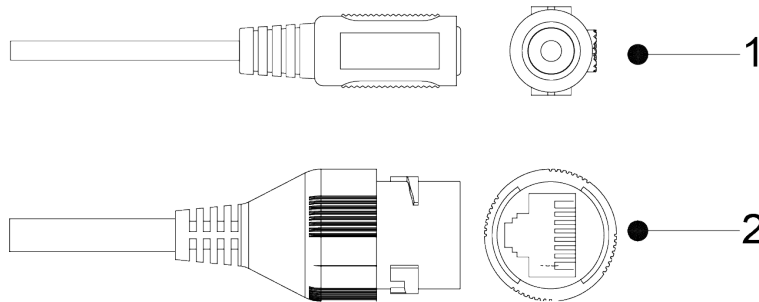


2 Cablu



Impermeabilizează toate îmbinările cablurilor cu bandă izolatoare și bandă impermeabilă pentru a evita deteriorarea apei și pentru a preveni scurtcircuitul. Pentru detalii, consultați manualul Întrebări frecvente.

Figura 2-1 Cabluri



Tabelul 2-1 Informații despre cablu

Nu.	Numele portului	Descriere
1	Port de alimentare 12 VDC	<p>Intrări 12 VDC. Asigurați-vă că furnizați energie conform instrucțiunilor din manual.</p> <p>Dispozitivul se poate deteriora sau se poate comporta anormal dacă alimentarea nu este corectă.</p>
2	Port Ethernet	<ul style="list-style-type: none"> ● Se conectează la rețea cu un cablu de rețea. ● Oferă alimentare dispozitivului cu PoE. <p>PoE este disponibil pe anumite modele.</p>

3 Configurare rețea

Inițializarea dispozitivului și configurațiile IP pot fi toate gestionate cu ConfigTool sau prin intermediul paginii web. Pentru mai multe informații, consultați manualul de operare web.



- Inițializarea dispozitivului este disponibilă pe anumite modele și este necesară la prima utilizare și după resetarea dispozitivului.
- Inițializarea dispozitivului este disponibilă numai atunci când adresele IP ale dispozitivului (192.168.1.108 implicit) și computerul se află pe același segment de rețea.
- Planificați cu atenție segmentul de rețea pentru dispozitiv.
- Următoarele figuri și pagini sunt doar pentru referință.

3.1 Inițializarea camerei

Procedură

Pasul 1 Căutați dispozitivul care trebuie inițializat prin ConfigTool.

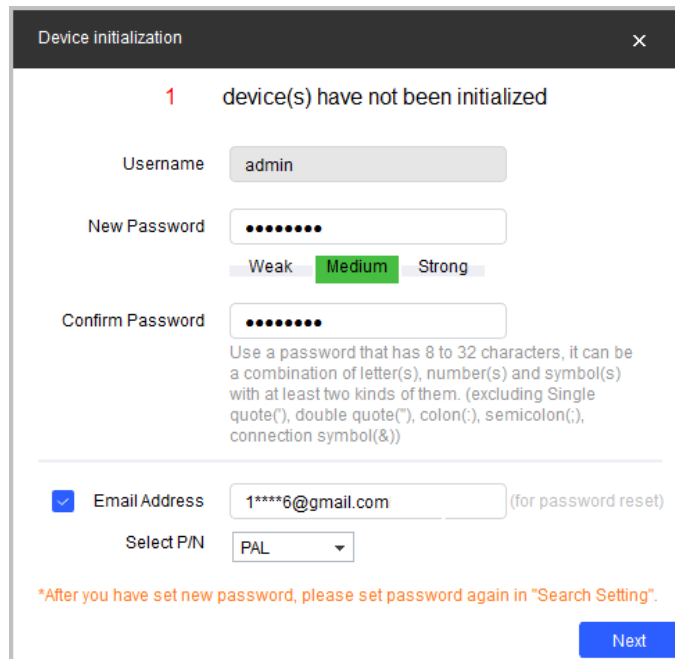
- Dublu click **ConfigTool.exe** pentru a deschide instrumentul.
- Clic **Modificați IP-ul**.
- Selecționați modalitatea de căutare, apoi faceți clic **Bine**.
- Selecționați una sau mai multe camere în starea neinițializată, apoi faceți clic **Inițializați**.

Pasul 2 Selecționați dispozitivele care urmează să fie inițializate, apoi faceți clic **Inițializați**.



Introdu adresa de e-mail pentru resetarea parolei. În caz contrar, puteți reseta parola doar prin fișierul XML.

Figura 3-1 Setarea parolei



The screenshot shows a 'Device initialization' window with the following fields and options:

- 1 device(s) have not been initialized** (red notification)
- Username:** admin
- New Password:** [masked with dots]
 - Weak (grey)
 - Medium (green)**
 - Strong (grey)
- Confirm Password:** [masked with dots]
- Use a password that has 8 to 32 characters, it can be a combination of letter(s), number(s) and symbol(s) with at least two kinds of them. (excluding Single quote('), double quote("), colon(:), semicolon(;), connection symbol(&))
- Email Address:** 1****6@gmail.com (for password reset)
- Select P/N:** PAL
- *After you have set new password, please set password again in "Search Setting".**
- Next** button

Pasul 3 Selecționați **Verificați automat actualizările** după cum este necesar, apoi faceți clic **Bine** pentru a inițializa dispozitivul.

Dacă inițializarea nu a reușit, faceți clic pe  pentru a vedea mai multe informații.

Pasul 4 Click**finalizarea**.

3.2 Modificarea adresei IP a dispozitivului

Informații generale



- Puteți schimba adresa IP a unuia sau mai multor dispozitive simultan. Această secțiune se bazează pe schimbarea adreselor IP în loturi.
- Modificarea adreselor IP în loturi este disponibilă numai atunci când dispozitivele corespunzătoare au aceeași parolă de conectare.

Procedură

Pasul 1 Căutați dispozitivul a cărui adresă IP trebuie schimbată prin ConfigTool.

A. Faceți dublu clic pe ConfigTool.exe pentru a deschide instrumentul.

b. Clic**Modificați IP-ul**.

c. Selectați modalitatea de căutare, introduceți numele de utilizator și parola, apoi faceți clic**Bine**.



Numele de utilizator este **admin**, iar parola ar trebui să fie cea pe care ați setat-o în timpul inițializării dispozitivului.

Pasul 2 Selectați dispozitivele ale căror adrese IP trebuie schimbate, apoi faceți clic**Modificați IP-ul**.

Pasul 3 Configurați adresa IP.

- **Static**mod: Introduceți **IP de pornire**, **Mască de rețea**, și **Poarta de acces**, iar apoi adresele IP ale dispozitivelor vor fi modificate succesiv începând de la primul IP introdus.
- **DHCP**mod: Când serverul DHCP este disponibil în rețea, adresele IP ale dispozitivelor vor fi obținute automat prin serverul DHCP.



Aceeași adresă IP va fi setată pentru mai multe dispozitive dacă selectați **Același IP** Caseta de bifat.

Pasul 4 Clic**Bine**.

3.3 Conectarea la pagina web

Procedură

Pasul 1 Deschideți browserul IE, introduceți adresa IP a dispozitivului în bara de adrese, apoi apăsați tasta Enter.

Dacă se deschide expertul de configurare, urmați instrucțiunile de pe ecran pentru a-l finaliza.

Pasul 2 Introduceți numele de utilizator și parola în caseta de conectare, apoi faceți clic**Log in**.

Pasul 3 (Opțional) Pentru prima conectare, faceți clic**Faceți clic aici pentru a descărca pluginul** și apoi instalați pluginul conform instrucțiunilor.

Pagina de pornire se deschide când instalarea este finalizată.

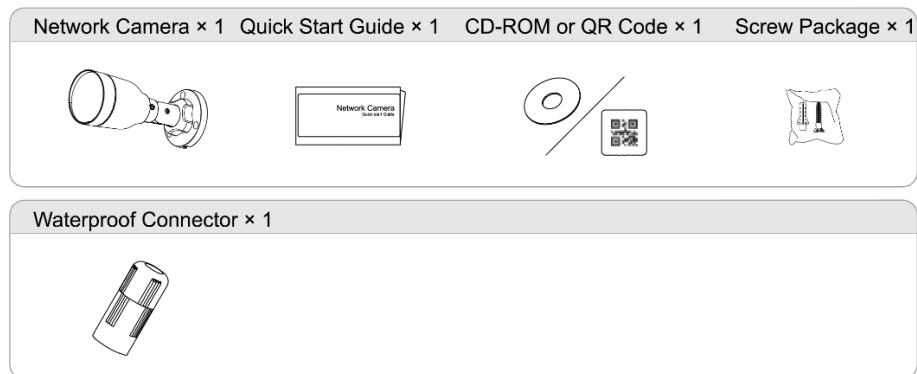
4 Instalare

4.1 Lista de ambalare



- Uneltele necesare pentru instalare, cum ar fi burghiul electric, nu sunt incluse în pachet.
- Manualul de utilizare și informațiile despre instrumente sunt pe disc sau codul QR.

Figura 4-1 Lista de ambalare



4.2 Dimensiuni

Figura 4-2 Dimensiuni: Model A (mm [inch])

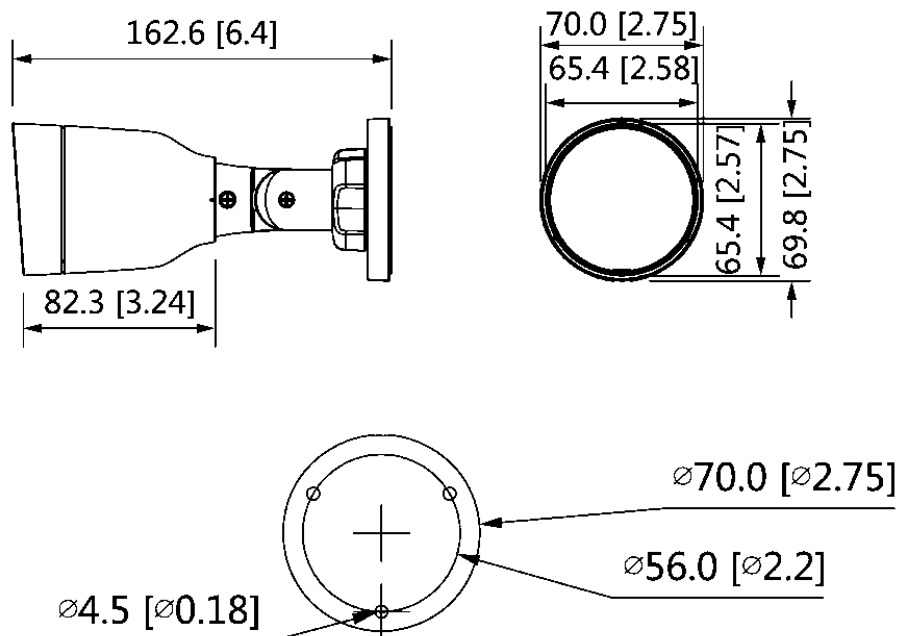
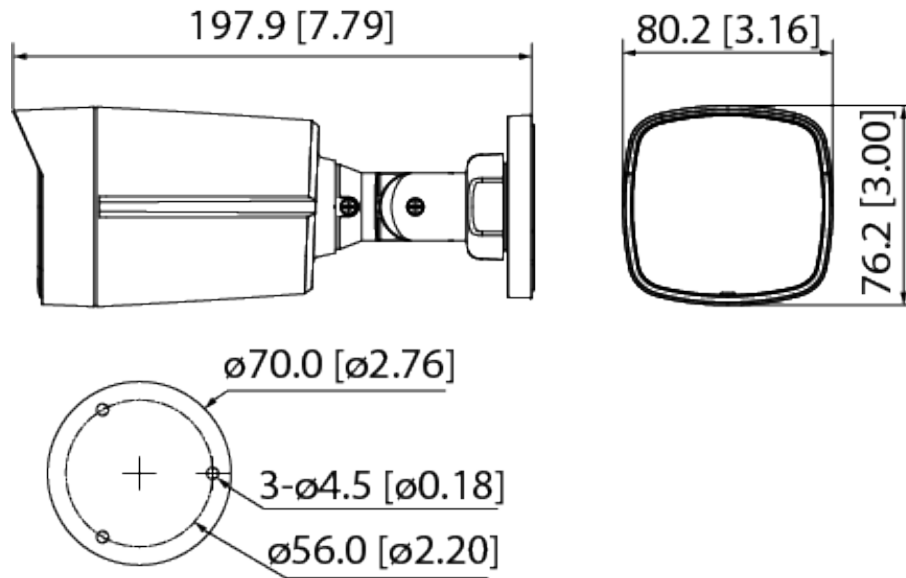


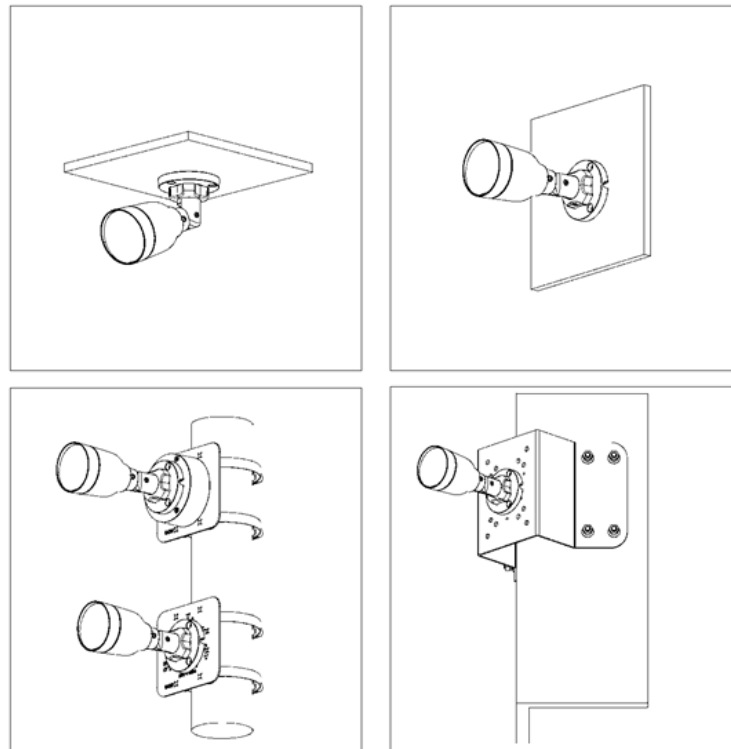
Figura 4-3 Dimensiuni: Model B (mm [inch])



4.3 Instalarea camerei

4.3.1 Metode de instalare

Figura 4-4 Metode de instalare



4.3.2 Atașarea camerei



Asigurați-vă că suprafața de montare este suficient de puternică pentru a susține de cel puțin trei ori greutatea camerei și a suportului.

Figura 4-5 Cablul care trece prin suportul lateral de cabluri

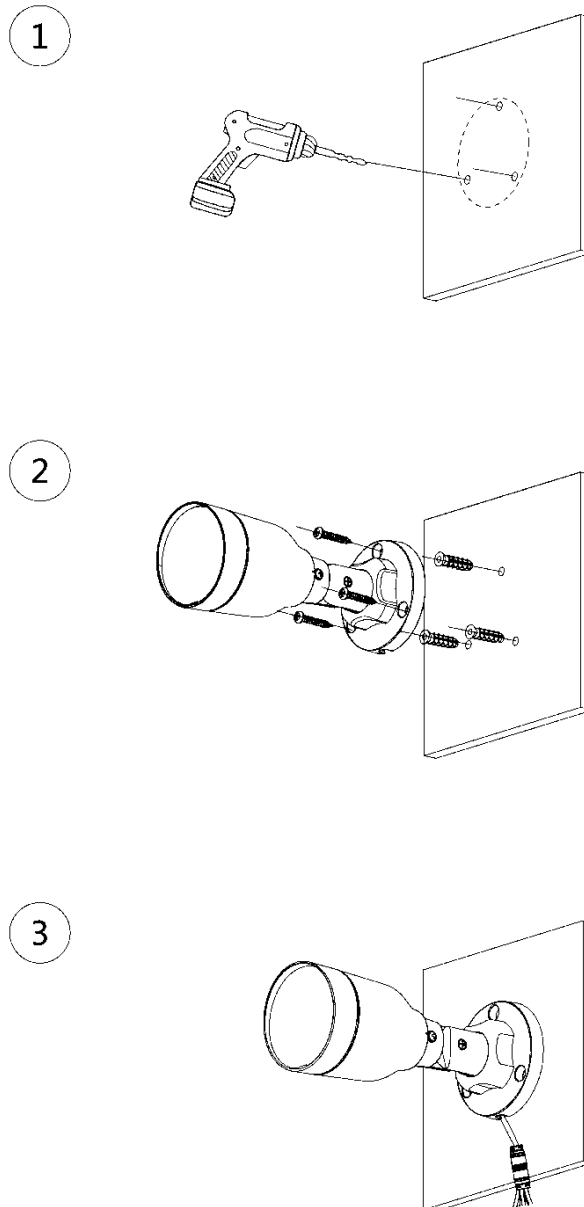
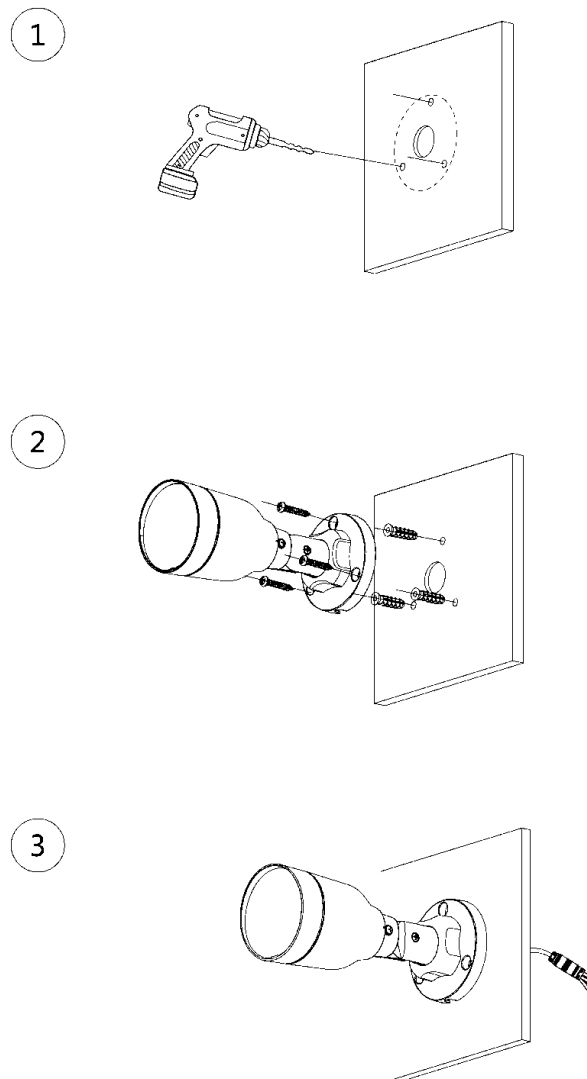


Figura 4-6 Cablul care trece prin suprafața de montare

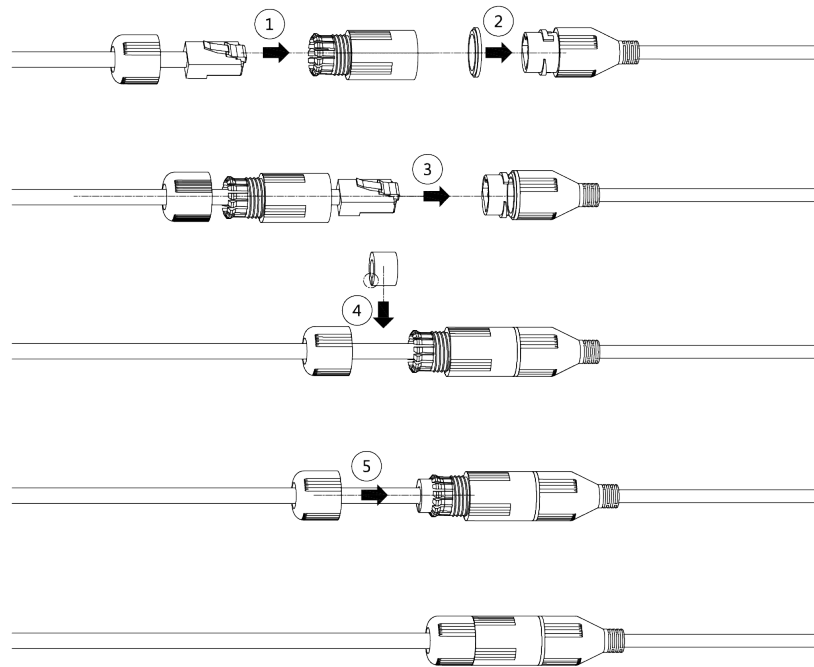


4.3.3 (Opțional) Instalarea conectorului impermeabil



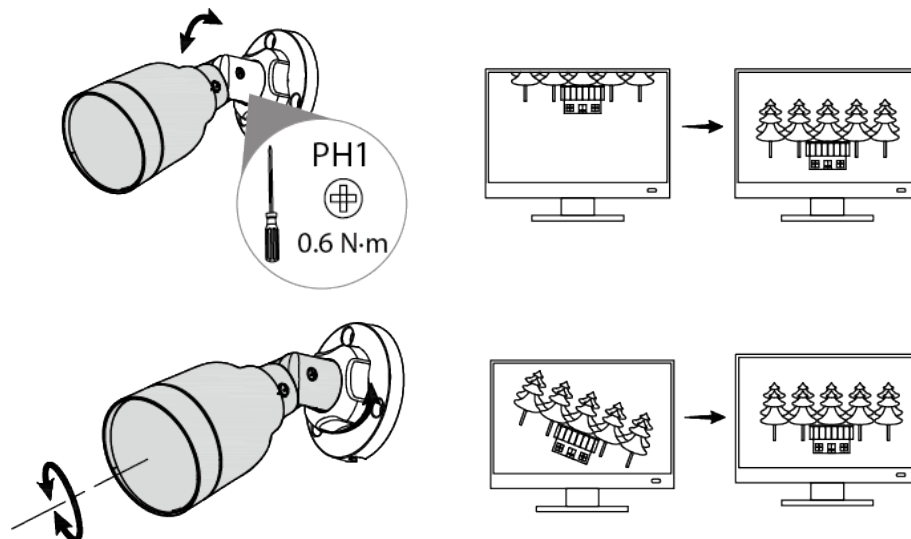
Această secțiune este necesară numai dacă în pachet este inclus un conector impermeabil și dispozitivul este instalat în aer liber.

Figura 4-7 Instalați conectorul impermeabil



4.3.4 Reglarea unghiului lentilei

Figura 4-8 Reglați unghiul obiectivului



ENABLING A SAFER SOCIETY AND SMARTER LIVING

ZHEJIANG DAHUA VISION TECHNOLOGY CO., LTD.

Address: No. 1399, Binxing Road, Binjiang District, Hangzhou, P. R. China | Website: www.dahuasecurity.com | Postcode: 310053

Email: dhoverseas@dhvisiontech.com | Tel: +86-571-87688888 28933188