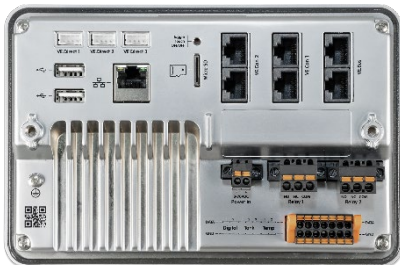
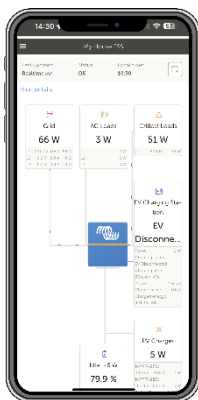




**Ekrano GX**  
față și spate



**Accesorii incluse**  
cu Ekrano GX



### Ekrano GX: centru de comunicare

Ekrano GX reprezintă următoarea generație din familia de produse GX. Cu gama completă de conexiuni și interfețe, precum și cu ecranul cu afișaj tactil încorporat de 7 inchi, este cel mai puternic dispozitiv GX de până acum. Acesta vă permite să aveți control perfect asupra sistemului de oriunde v-ați afla și să maximizați performanța acestuia. Accesați sistemul prin [portalul nostru Victron Remote Management \(VRM\)](#) sau accesați direct utilizând ecranul cu afișaj tactil încorporat, un afișaj multifuncțional (MFD) sau accesați-l direct din [aplicația VictronConnect](#) datorită punctului de acces WiFi încorporat. Ekrano GX este succesorul Color Control GX.

### Ecran tactil încorporat de 7 inchi

Ecranele cu afișaj tactil de 7 inci oferă o imagine generală instantanee asupra sistemului nostru și permite reglarea setărilor. Funcția tactilă poate fi dezactivată (sau activată) cu ajutorul unui buton încastrat pe spate pentru a preveni utilizarea neautorizată. Când este montat cu ajutorul suportului de oțel furnizat, afișajul este etanș la apă din exterior.

### Consolă la distanță în VRM

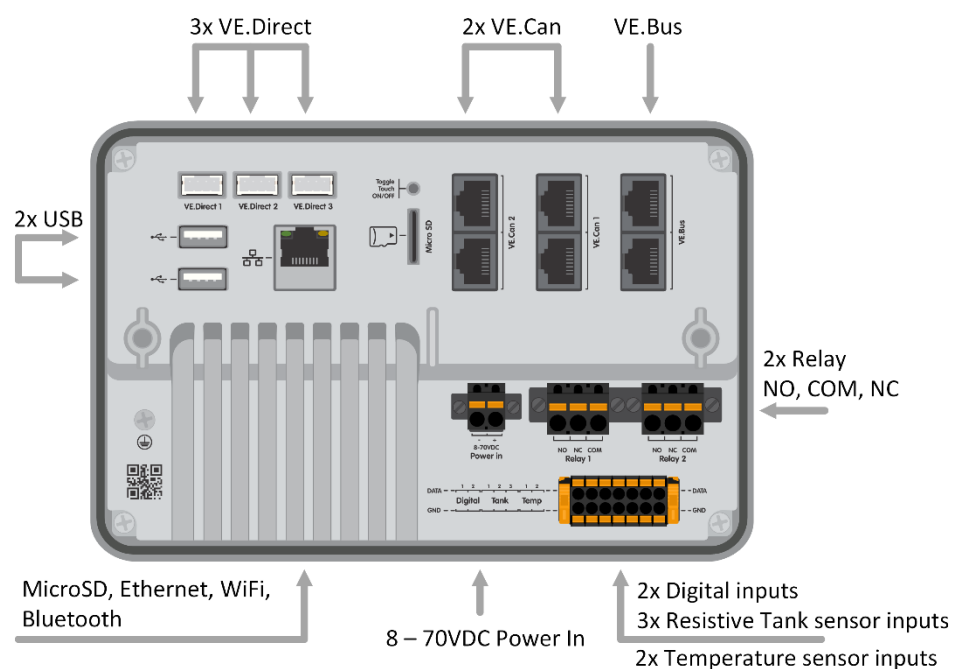
Monitorizați, controlați și configurați Ekrano GX de la distanță, prin internet, la fel ca și când ați sta în fața dispozitivului, folosind consola de la distanță. Aceeași funcționalitate este disponibilă și prin rețeaua LAN locală sau prin Wi-Fi-ul încorporat al Ekrano GX.

### Monitorizare și control perfecte

Monitorizați imediat nivelul de încărcare a bateriei, consumul de putere, colectarea de putere de la panourile fotovoltaice, generator și rețea sau verificare nivelurilor rezervoarelor și măsurătorile de temperatură. Controlați cu ușurință limita de putere de intrare de la țărni, pornirea/oprirea (automate) a generatorului (generatoarelor) sau modificați orice setări pentru optimizarea sistemului. Urmăriți alertele, efectuați verificări de diagnostic și rezolvați provocările de la distanță.

### Montare și configurare simplă

Ekrano GX se instalează cu ușurință printr-o decupare pentru montarea pe panou și include atât un suport de oțel, cât și arcuri pentru montarea cu orificii oarbe. Toate porturile sunt ușor accesibile din spate. Blocurile de borne de alimentare și rele pot fi înșurubate, iar blocul de borne de intrare-ieșire are o clemă de eliberare rapidă pentru un acces ușor. Bluetooth-ul permite o conectare și configurare rapidă folosind aplicația noastră VictronConnect.





**Senzor de temperatură pentru dispozitivul Quattro, MultiPlus și GX (de exemplu Ekran GX) ca accesoriu suplimentar.**

Ekran GX <sup>[1]</sup>	
Tensiune de alimentare	8 – 70 VCC
Afișajul consumului de energie este activat (luminozitate 100 %)	6,2 W @ 12 V   6,6 W @ 24 V   7,4 W @ 48 V
Afișajul consumului de energie este oprit	2,6 W @ 12 V   3,0 W @ 24 V   3,7 W @ 48 V
Releu	2 x NO/NC <sup>[2]</sup> CC până la 30 VCC: 3 A CA: 1 A, 125 VAC
Porturi de comunicare	
Porturi VE.Direct (întotdeauna izolate)	3 (numărul maxim posibil de dispozitive VE.Direct: 25) <sup>[7]</sup>
VE.Bus (întotdeauna izolate)	1 bus cu 2 prize RJ45 paralele
VE.Can 1	Da – izolat
VE.Can 2	Da – neizolat
Rețea locală	Da
WiFi	Da
Bluetooth Smart	Da <sup>[3]</sup>
Porturi USB gazdă	Da – 2 x USB-A (max. 1,5 A @ 5 V combinat)
Slot pentru card MicroSD	Da – carduri SDHC până la max. 32 GB
IO	
Intrări nivel rezervor rezistent	3 <sup>[4]</sup>
Intrări senzor temperatură	2 <sup>[5]</sup>
Intrări digitale	2 <sup>[6]</sup>
Afișaj	
Rezoluție afișaj	1024 x 600 pixeli
Afișare luminozitatea max. a luminii de fundal	1000 cd/m <sup>2</sup>
Diminuarea luminii de fundal	Da – dinamic prin senzorul de lumină ambientală încorporat sau manual prin Consolă la distanță Cu temporizator pentru pornire/oprire automată
Atingeți butonul de pornire/dezactivare	Da – buton încadrat pe spate (previne utilizarea neautorizată)
Dimensiuni	
Dimensiuni exterioare (h x l x a)	124 x 187 x 29,8 mm   4,88 x 7,36 x 1,17 inci (fără conectori și accesorii de montare)
Interval temperatură de funcționare	între -20 și +50 °C
Altele	
Montare	Montare integrată în panou sau montare cu orificii orbe cu accesorii de montare incluse
Sonerie	Da
Categorie de protecție	Frontal: IP54 (când este instalat cu suport de oțel) IP31 (când este instalat cu arcuri) Înapoi: IP21
STANDARDE	
Siguranță	IEC 62368-1
CEM	EN 301489-1, EN 301489-17
Auto	ECE R10-6
<b>Note</b>	<ol style="list-style-type: none"> <li>Pentru informații mai detaliate despre Ekran GX, vă rugăm să vizitați pagina cu <a href="#">gama de produse Victron GX</a>.</li> <li>În prezent, Releul 1 poate fi folosit pentru programare ca releu de alarmă, pornire/oprire generator, pompă rezervor, releu controlat prin temperatură sau operare manuală. Releul 2 este disponibil pentru programare ca releu controlat prin temperatură sau operare manuală în meniul Releu al GX (trebuie să existe firmware 2.80 sau mai mare).</li> <li>Funcționalitatea Bluetooth este destinată să fie utilizată pentru a ajuta la conectarea inițială și la configurarea rețelei. Nu se poate utiliza Bluetooth pentru conectarea la alte produse Victron (de exemplu, controlerele de încărcare SmartSolar).</li> <li>Intrările pentru nivelul rezervorului sunt rezistive și trebuie conectate la un emițător rezistiv al rezervorului. Victron nu furnizează emițătoare de rezervor. Porturile de nivel al rezervorului pot fi fiecare configurate să funcționeze fie cu cele europene (0 – 180 Ohm); sau emițătoare de rezervor din SUA (240 – 30 Ohm).</li> <li>Ekran GX are 2 intrări pentru temperatură. Pot fi folosite pentru a măsura și monitoriza toate tipurile de temperaturi. Transmițătoarele de temperatură nu sunt incluse. Senzorul necesar este ASS000001000 - Senzor de temperatură QUA/PMP/Venus GX. (Rețineți că acesta nu este același cu accesoriul de temperatură BMW). Intervalul de temperatură este -20 °C – +70 °C. De fapt, acesta poate măsura până la 100 °C, dar senzorul nu este conceput să reziste la temperaturi mai mari de 70 °C pe termen lung. Rețineți faptul că acesta este gândit ca un senzor de temperatură brut și nu este calibrat. Este de așteptat o abatere de +/- 2 °C.</li> <li>Intrările digitale pot fi utilizate pentru monitorizarea stării de deschis/închis a alarmelor, de exemplu la uși, sau alarme de incendiu sau alarme de santină și pot fi folosite pentru numărarea impulsurilor. Verificați manualul produsului pentru specificațiile electrice ale intrărilor digitale.</li> <li>Valoarea maximă indicată în tabelul de mai sus reprezintă totalul dispozitivelor VE.Direct conectate, precum regulatoarele de încărcare solară MPPT. Totalul reprezintă toate dispozitivele conectate direct, plus dispozitivele conectate prin USB. Limita este în general controlată de puterea de prelucrare CPU. Rețineți că există, de asemenea, o limită pentru alte tipuri de dispozitive multiple conectate, de regulă: Invertoare PV Până la trei sau patru invertoare de fază pot fi, de regulă, monitorizate pe un CCGX. Dispozitivele cu putere CPU mai mare pot monitoriza mai multe.</li> </ol>