

かんたん設定ガイド

屋外パンチルト セキュリティWi-Fiカメラ

▶ **セットアップ動画**
QRコードをスキャンするか以下から
ご確認ください:
[https://www.tp-link.com/support/
setup-video/#cloud-cameras](https://www.tp-link.com/support/setup-video/#cloud-cameras)



7106510805 REV1.0.0

*画像は実際の製品と異なる場合があります。

1 カメラを初期設定する

STEP 1

アプリをダウンロード

App StoreまたはGoogle Playから
Tapoアプリをダウンロードし、
TP-Link IDでログインします。

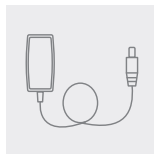


*IDをお持ちでない場合は「サインアップ」をタップしIDを作成してください

STEP 2

カメラの電源を入れる

カメラに付属の電源アダプターを
接続します。屋外に設置する場
合は、電源アダプターのコネクタ
ーに防水パッキンを差し込んでから
接続してください。



STEP 3

セットアップ

Tapoアプリへサインアップし、
⊕ をタップしてアプリの画面表
示に沿ってカメラの初期設定を完
了します。



2 カメラを設置する

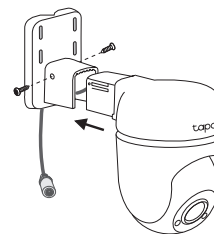


カメラを平置きした場合は防水性能がありません。屋外へ設置する場合は、必ず方法1~3のいずれかに沿って取り付けてください。

方法1：壁に取り付ける

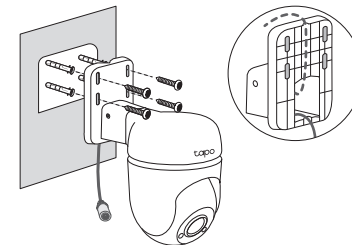
1. カメラを台座に取り付け

カメラのケーブル類を台座の穴へ通し、ネジ2本を使用し
てカメラを台座に固定します。



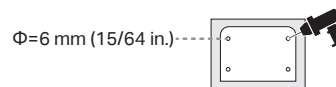
3. カメラを固定

付属のアンカーを下穴に打ち込み、台座をアンカーに
ネジ止めします。



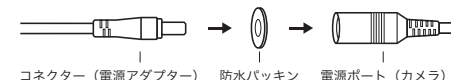
2. 下穴を開ける

カメラを設置したい場所に付属の位置決めシールを貼り
目印に合わせてドリルで下穴 (Φ=6 mm) を開けます。



4. 電源を接続

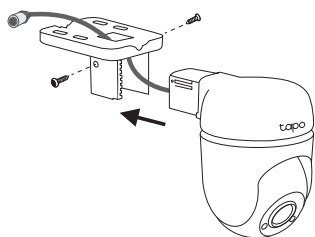
電源アダプターのコネクタに防水パッキンを差し込み
カメラの電源ポートとコネクタを接続します。



方法2：天井に取り付ける

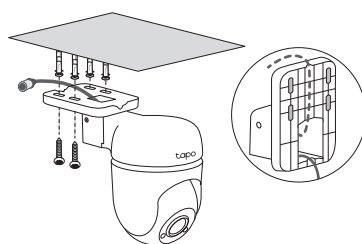
1. カメラを台座に取り付け

カメラのケーブル類を台座の穴へ通し、ネジ2本を使用し
てカメラを台座に固定します。



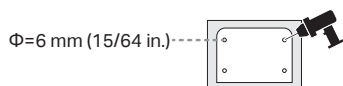
3. カメラを固定

付属のアンカーを下穴に打ち込み、台座をアンカーに
ネジ止めします。



2. 下穴を開ける

カメラを設置したい場所に付属の位置決めシールを貼り
目印に合わせてドリルで下穴 (Φ=6 mm) を開けます。



4. 電源を接続

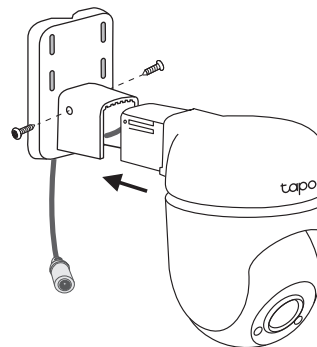
電源アダプターのコネクタに防水パッキンを差し込み
カメラの電源ポートとコネクタを接続します。



方法3：ポールに取り付ける

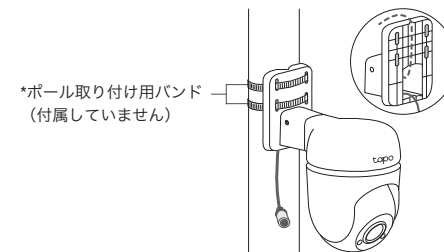
1. カメラを台座に取り付け

カメラのケーブル類を台座の穴へ通し、ネジ2本を使用し
てカメラを台座に固定します。



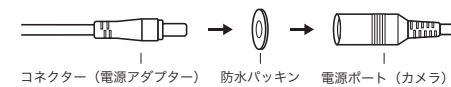
2. カメラを固定

台座の穴にカメラのケーブルを通し、ポール取り付け用
のバンド* (幅≤12 mm) を使用して台座をポールに固定
します。

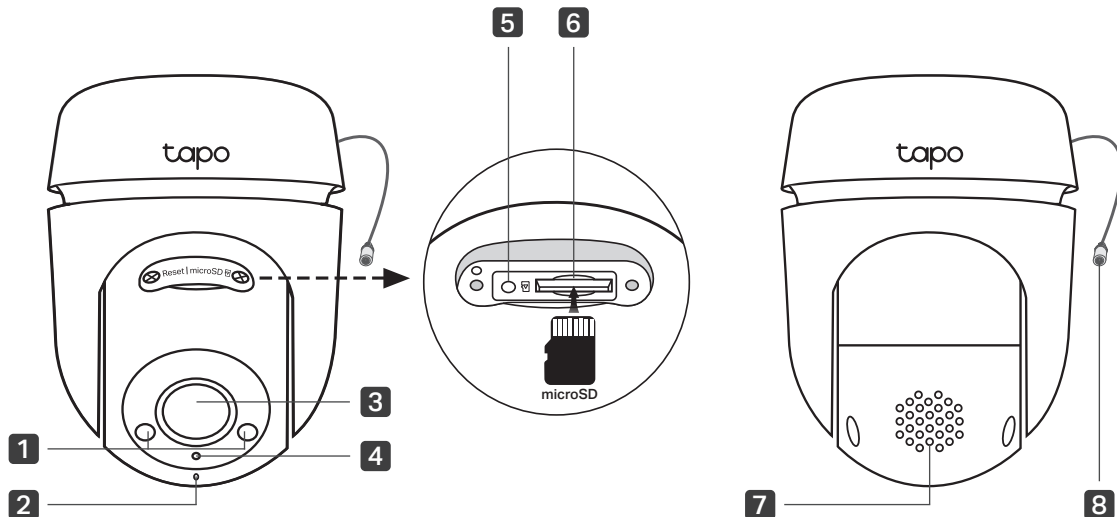


3. 電源を接続

電源アダプターのコネクタに防水パッキンを差し込み
カメラの電源ポートとコネクタを接続します。



各部の名称とはたらき



- 1 赤外線LED
- 2 マイク穴
- 3 カメラレンズ
- 4 ステータスLED
- 5 Reset（初期化）ボタン
- 6 microSDカードスロット
- 7 スピーカー
- 8 電源ポート

Resetボタン

ネジを緩めてカバーを取り外します。カメラの電源が入った状態で、ステータスLEDが赤点滅するまで5秒ほど長押しすると、工場出荷時の状態に初期化できます。

microSDカードスロット

microSDカードを使ってカメラの映像をローカルに保存することができます。カバーのネジを緩めて取り外しカードを挿入したら、TapoアプリでmicroSDカードの初期化を行ってください。

*microSDカードは別売りです

電源ポート

付属の電源アダプターを接続します。

ステータスLEDの表示と内容

赤点灯	起動処理中
赤&緑点灯	セットアップ準備完了
赤でゆっくり点滅	Wi-Fiに接続試行中
オレンジ点灯	Wi-Fi接続中
緑点灯	クラウドと接続中
赤で高速点滅	カメラの初期化処理中
緑で高速点滅	カメラのソフトウェア更新中

安全にご使用いただくために

- 損傷した充電器またはUSBケーブルを使用してデバイスを充電しないでください。
- 推奨充電器以外は使用しないでください。
- 無線機器の利用制限がある場所で、製品を使用しないでください。
- アダプターは容易に手の届く位置に設置してください。
- 付属の電源アダプター以外は使用しないでください。ご不明な点がございましたら、お気軽にお問い合わせください。
- 製品を火気・高温から遠ざけてください。水やその他液体には絶対に浸さないでください。
- 製品の分解・修理・改造等をしないでください。
- ケースが破損している場合は使用しないでください。感電の危険性があります。
- 濡れた手で決して製品に触れないでください。
- 火災報知器等、自動制御装置の近くに置かないでください。本製品からの電波で故障の原因となることがあります。
- 燃料貯蔵庫・化学プラント・爆破作業が進行中の場所等における無線製品の使用に関する制限を遵守してください。
- 製品の清掃には液体を使用せず、乾いた布のみを使用してください。
- 製品内に金属物を混入させないでください。万が一金属物が入ってしまった場合は、ブレーカーをオフにして専門業者にご連絡ください。
- 本製品は医療提供を目的としたものではありません。ペースメーカーや補聴器等の個人用医療機器をご使用の場合は、製造元にお問い合わせのうえ、外部RF（無線周波数）エネルギーから保護されているかどうか確認してください。
- 本製品を医療施設で使用しないでください。病院や医療施設では外部RFエネルギーに敏感な機器を使用している可能性があります。
- 本製品の上に重いものを置かないでください。
- 本製品を長期間使用しない場合は、電源プラグをコンセントから抜いてください。
- 本製品はテレビ・ラジオ・パソコン・電話・その他ワイヤレス端末等、他の電子製品と電波干渉が起きる可能性があります。
- 電源アダプターは周囲温度が40°C以下の屋内で使用してください。
- 動作温度：-30°C~60°C（-22°F~140°F）

本製品を使用する際は、上記の注意をご覧いただき必ずお守りください。これらの事項を遵守されなかった場合、使用者の負傷や製品の損傷を引き起こす可能性があるため細心の注意を払ってご使用ください。



カスタマーサポートやユーザーガイド等
その他の情報はHPをご確認ください：

www.tapo.com/support

