

## English

### 1 Appearance

1. Terminal 2. LED Indicator 3. Tamper Switch

4. Mode Switch 5. LED Jumper

Alarm: Microwave Triggered: PIR Triggered:

Anti-Masking: Fault:

### 6. Anti-masking Jumper

### 7. Direction Jumper

- L→R: direction from left to right only  
R→L: direction from right to left only  
OFF: Turns off the direction selection

### 2 Installation

#### C Ceiling mounting

#### W Wall mounting

Mounting with the general mounting plate.

Mounting with L-mounting plate.

### 3 Resistor Wiring

#### Relay Status

	Normal	Intrusion	Alarm	Fault	Mask
Alarm Relay	Close	Open	Close	Open	Open
Fault Relay	Close	Close	Open	Open	Open

Method 1: Use the jumper to select EOL (End of Line) resistance on FAULT/TAMPER/ALARM pins.

Method 2: Add the resistor to FAULT/TAMPER/ALARM wiring ports.

Note: If EOL wiring is not used, leave the jumpers OFF. Do not force the jumper if it is not matched the pin. Method 1 & 2 should not be used on the ALARM/TAMPER at the same time.

- a. Fault Resistance: 1K, 2K2, 6K8  
b. Tamper Resistance: 1K, 2K2, 4K7, 5K6  
c. Alarm Resistance: 1K, 2K2, 4K7, 5K6, 6K8

### 4 Connection Type

Note: The resistor must be connected in series with one end of the detector.

- a. Normally Closed  
b. Single End of Line Wiring  
c. Double End of Line Wiring  
d. Triple End of Line Wiring

#### ★ Remote LED Enable

LED Jumper	LED Input	LED Operation
OFF	High (9 to 16 V)	Enabled
OFF	Low (0 V)	Disabled

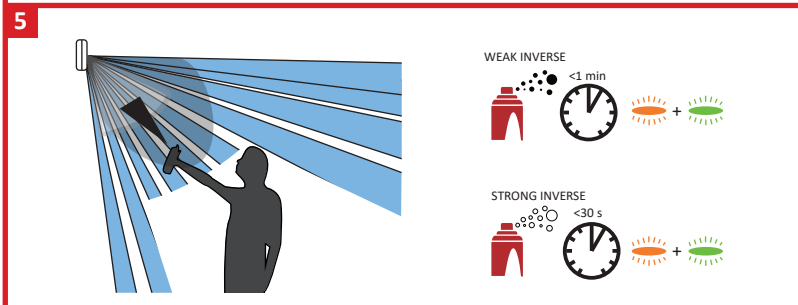
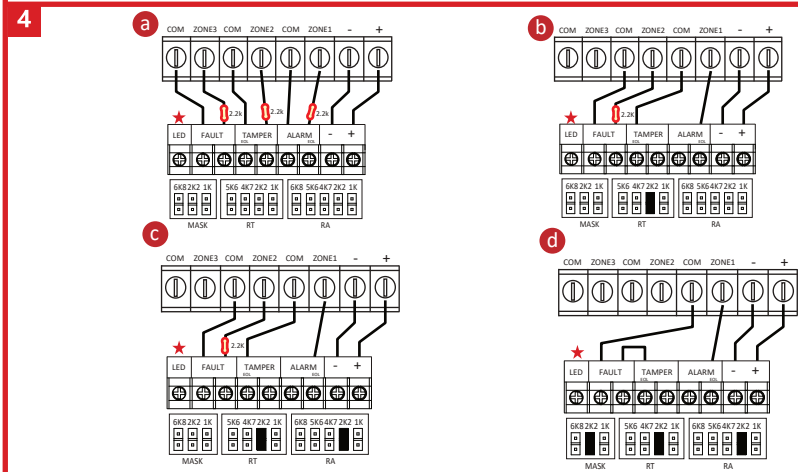
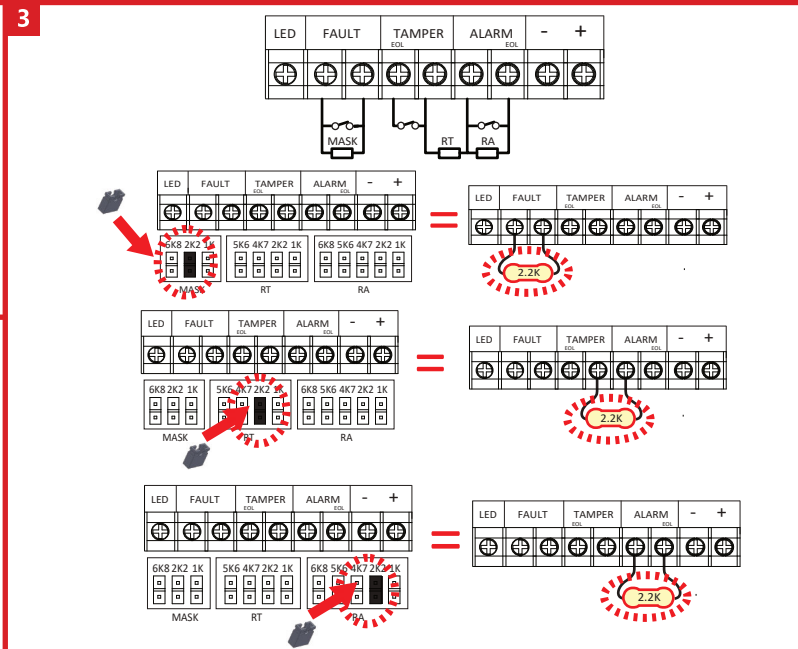
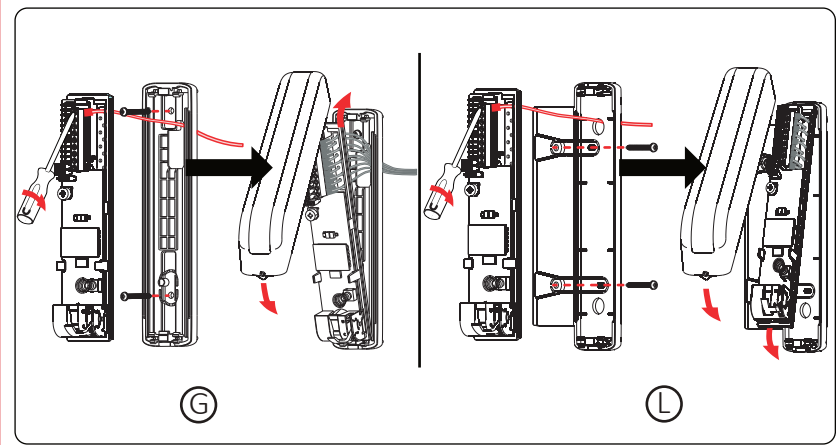
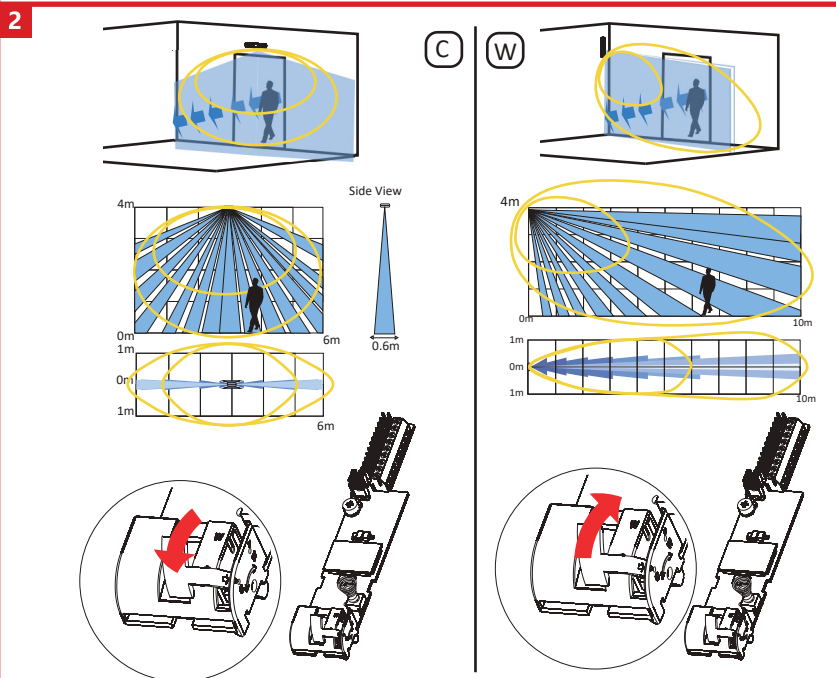
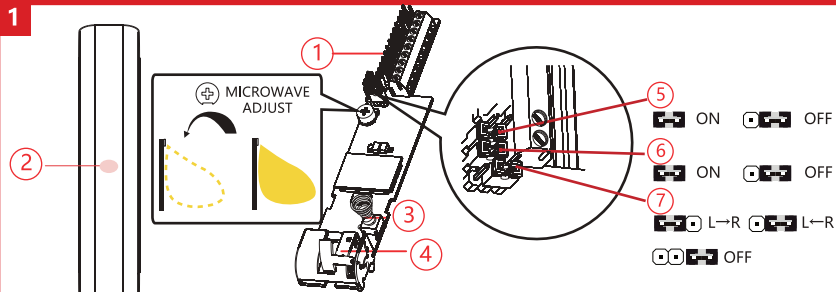
Note: To use this feature, the LED jumper must be in OFF status.

### 5 Anti-Masking

#### Specification

Detection Method	Passive Infrared, Microwave
Detection Range	Wall Mount: 10 m Ceiling Mount: 6 m
Detection Angle	5°
Detectable Speed	0.2 to 3 m/s
Sensitivity	Auto
WhiteLight Filter	6500lux
Microwave Frequency	24GHz(24.15to24.25GHz)
Digital Temperature Compensation	Support
Creep Zone Protection	Support
Anti-masking	Support
Digital Processing	Support
Sealed Optics	Support
Tamper Protection	Front Rear
Alarm Output	Normally Closed
LED Indicator	Green(PIR), Red(Microwave), Green+Orange(Mask), Blue(Alarm)
Power Consumption	22 mA Max
Power Supply	9 to 16 VDC
Typical Voltage	12 VDC
Operation Temperature	-25 °C to 60°C (-13 °F to 140 °F)
Storage Temperature	-25 °C to 60°C (-13 °F to 140 °F)
Operation Humidity	10% to 90%
IPRate	IP65
Dimension(W × H × D)	29.2 mm × 134.4 mm × 39.5 mm
Weight	72g
Mounting Height	2 to 4 m
Mounting Method	Wall, Ceiling
Application Scenario	Indoor, Outdoor
Bracket	L-shaped adapter included

Please use the power adapter complying with LPS. The recommended power adapter is made by Shenzhen Honor Electronic Co., Ltd. UD26904B-B















SILOVENSČINA

©2022 Hangzhou Hikvision Digital Technology Co., Ltd. Vse pravice pridržane.
Domena:
Priznava vsebnost izdelka za uporabo izdelka in uporabljanje...
Domena:
Priznava vsebnost izdelka za uporabo izdelka in uporabljanje...
Domena:
Priznava vsebnost izdelka za uporabo izdelka in uporabljanje...

- CE
2012/19/EU (dIREKTIVA ODR)
2006/66/EC (dIREKTIVA O BATERIJAH)
2011/65/EU (dIREKTIVA O OGRANICENIH VARNOSTNIH SNOVH)
2014/53/EU (dIREKTIVA O RADIJSKIH ENOTAH)

- POZOR
1. Oprema namestitev skladu z navodili vitem priložilu.
2. Ta oprema ni primerna za uporabo na območjih, kjer je bodo varnostno-zaščitni organi.
3. Ta oprema je namenjena za uporabo v okolju, ki je brez nevarnosti.
4. Da preprečite poškodbe, mora biti oprema izpostavljena na tla/izven sklopa z navodili za namestitve.
5. Na opremo ne smete postavljalivno odprtiga rjega, kot so praznine ali vrzeli.
6. Oprema je bila opremljena s standardno distribucijo električne energije.
7. Zanim opremo mora biti nameščena v bližini odprtega napajalnika.
8. Električna voditja mora biti nameščena v bližini opreme, lahko dostopna.
9. Oprema je namenjena za uporabo v okolju, ki je brez nevarnosti.
10. Oprema je namenjena za uporabo v okolju, ki je brez nevarnosti.
11. Oprema je namenjena za uporabo v okolju, ki je brez nevarnosti.

POSKIBITE ZA PRAVILNO ODRŽEVANJE TERMINALOV ZA PRIKLJUČEN NA ELEKTRONSKO OMEJENO Z IZMENSČINOM TOKOM.
Označitev nesamo-napetost in iznananje obkroženje, priključeno na terminala, zahteva namestitveni sistem usposobljenega osebe.

SVENSKA

©2022 Hangzhou Hikvision Digital Technology Co., Ltd. Med ensamrätt.
Om brukningsanvisning:
Bruksanvisningen innehåller anvisningar för användning och underhåll av produkten.
Bruksanvisningen innehåller anvisningar för användning och underhåll av produkten.
Bruksanvisningen innehåller anvisningar för användning och underhåll av produkten...

- CE
2012/19/EU (WEEE-dIREKTIVET)
2006/66/EC (dIREKTIV O BATERIJAH)
2011/65/EU (dIREKTIV O OGRANICENIH VARNOSTNIH SNOVH)
2014/53/EU (dIREKTIV O RADIJSKI ENOTAH)

- VARNING
1. Monter utrustningen enligt bruksanvisningen.
2. Utrustningen är inte lämplig för användning på platser där det barnfarliga barn.
3. Utrustningen endast lämplig för användning i en säkerhetsrelaterad miljö.
4. För att förhindra skador, måste utrustningen endast ordentligt lagras/väggas enligt monteringsanvisningarna.
5. Ingen öppna eld, såsom tända ljus, får placeras på utrustningen.
6. Utrustningen är utformad för att användas i en miljö som är säker för användning.
7. Utrustningen ska kopplas in till en extern tillståndsloggningssystem.
8. Eluttag ska finnas i närheten av utrustningen och vara lättillgängligt.
9. Bredband ska finnas i närheten av utrustningen och vara lättillgängligt.
10. Utrustningen ska finnas i närheten av utrustningen och vara lättillgängligt.
11. Utrustningen ska finnas i närheten av utrustningen och vara lättillgängligt.

Kontrollera attanslutningarna för nätspänning är korrekt utförda.
märker farlig strömform och extern inkoppling till anslutningarna som kräver installation av en ockadoperatör.

NORSK

©2022 Hangzhou Hikvision Digital Technology Co., Ltd. Med enerett.
Om denne bruksanvisning:
Denne bruksanvisning forklarer hvordan produktet skal brukes og vedlikeholdes.
Denne bruksanvisning forklarer hvordan produktet skal brukes og vedlikeholdes.
Denne bruksanvisning forklarer hvordan produktet skal brukes og vedlikeholdes...

- CE
2012/19/EU (WEEE-dIREKTIVET)
2006/66/EC (dIREKTIV O BATERIJAH)
2011/65/EU (dIREKTIV O OGRANICENIH VARNOSTNIH SNOVH)
2014/53/EU (dIREKTIV O RADIJSKI ENOTAH)

- FORSIKTIG
1. Monter utrustningen henholdt instruksjonene i denne håndboken.
2. Dette utstyret ikke egnet for bruk på steder hvor det er mulig for et barn oppholde seg.
3. Utstyret er bare egnet for bruk i et sikkerhetsrelateret område.
4. For å forhindre skader, må utrustningen bare lagres/vegges i henhold til monteringsinstruksjonene.
5. Ingen åpen ild, såsom tændte lys, får plasseres på utstyret.
6. Utstyret er utformet for bruk i et miljø som er trygt for bruk.
7. Netttilkoblingen er utformet for å brukes i et miljø som er trygt for bruk.
8. Sikkerhetsrelaterte opplysninger må være lett tilgjengelige og plassert nær utstyret.
9. Fjere medbrander skal være lett tilgjengelige og plassert nær utstyret.
10. Eluttag skal finnes i nærheten av utstyret og være lett tilgjengelig.
11. Utrustningen skal finnes i nærheten av utstyret og være lett tilgjengelig.

Kontroller at terminalene er riktig kabler for tilkobling til en sikkerhetsrelateret miljø.
angi farlig spenning og et dødt utendørs kablingsfillosett terminalene krever installasjon av en kvalifisert person.

ENGLISH

©2022 Hangzhou Hikvision Digital Technology Co., Ltd. All rights reserved.
Introduction:
This user manual explains how to use and maintain the product.
This user manual explains how to use and maintain the product.
This user manual explains how to use and maintain the product...

- CE
2012/19/EU (WEEE Directive)
2006/66/EC (Battery Directive)
2011/65/EU (RoHS Directive)
2014/53/EU (Radio Equipment Directive)

- CAUTION
1. Install the equipment according to the instructions in this manual.
2. This equipment is not suitable for use in areas where children are likely to be present.
3. This equipment is only suitable for use in a safety-related environment.
4. To prevent damage, the equipment should be stored/walled according to the installation instructions.
5. No open flame, such as lit candles, should be placed on the equipment.
6. The equipment is designed for use in a safe environment.
7. The network connection is designed for use in a safe environment.
8. Safety-related information must be easily accessible and placed near the equipment.
9. Fire extinguishers must be easily accessible and placed near the equipment.
10. Power outlets should be located near the equipment and easily accessible.
11. The equipment should be located near the equipment and easily accessible.

Check that the terminals are correctly wired for connection to a safety-related environment.
Warning of high voltage and external wiring connection terminals require installation by a qualified person.